

Tipo - Type

**002-A46-02**

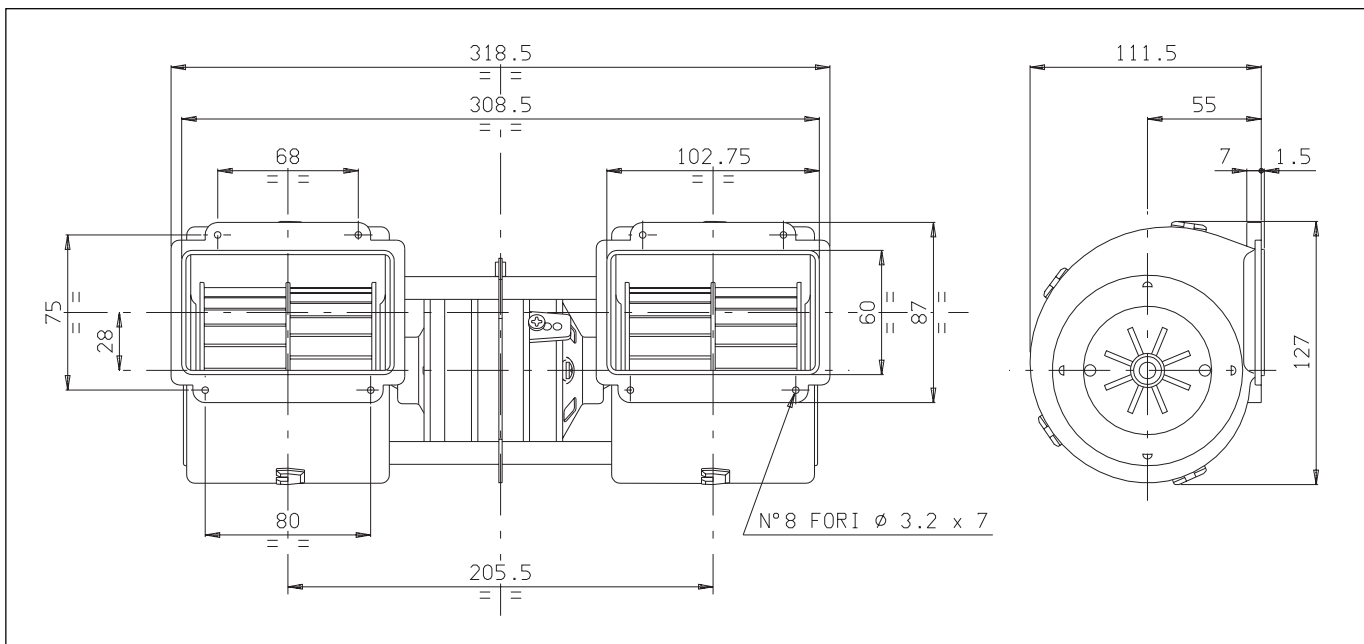
\* Per i vs. ordini consultare pag. 1  
\* For your orders see pag. 1



Tensione di prova 13 V cc - Test voltage 13 V DC

Pressione statica Static pressure mm H <sub>2</sub> O	Portata Airflow m <sup>3</sup> /h	Corrente assorbita Current input A
0	600	13,5
5	570	12,5
10	520	11,5
15	470	10,5
20	400	9,5
25	330	8,5
30	240	7,0
35	0	5,0

Static pressure: 1 mm H<sub>2</sub>O = 0,04 in. H<sub>2</sub>O  
Airflow: 1 m<sup>3</sup>/h = 0,59 cfm



\* A richiesta, disponibile anche a 2 o 3 velocità  
\* Peso 1,500 Kg. circa  
\* Lunga durata  
\* Accessori disponibili:  
-griglia di aspirazione N°13  
-bocchettone di aspirazione Ø 80 N°6  
-riduzione per tubi da Ø 80 a Ø 70 N°8

\* On request, also available with 2 or 3 speed  
\* Weight 1,500 Kg. approx  
\* Long life  
\* Available accessories:  
-inlet grill Nr.13  
-inlet pipe union Ø 80 Nr.6  
-adaptor for tubes from Ø 80 to 70 Nr.8

