

**NUOVO
NEW**

Tipo - Type
008-A54-02

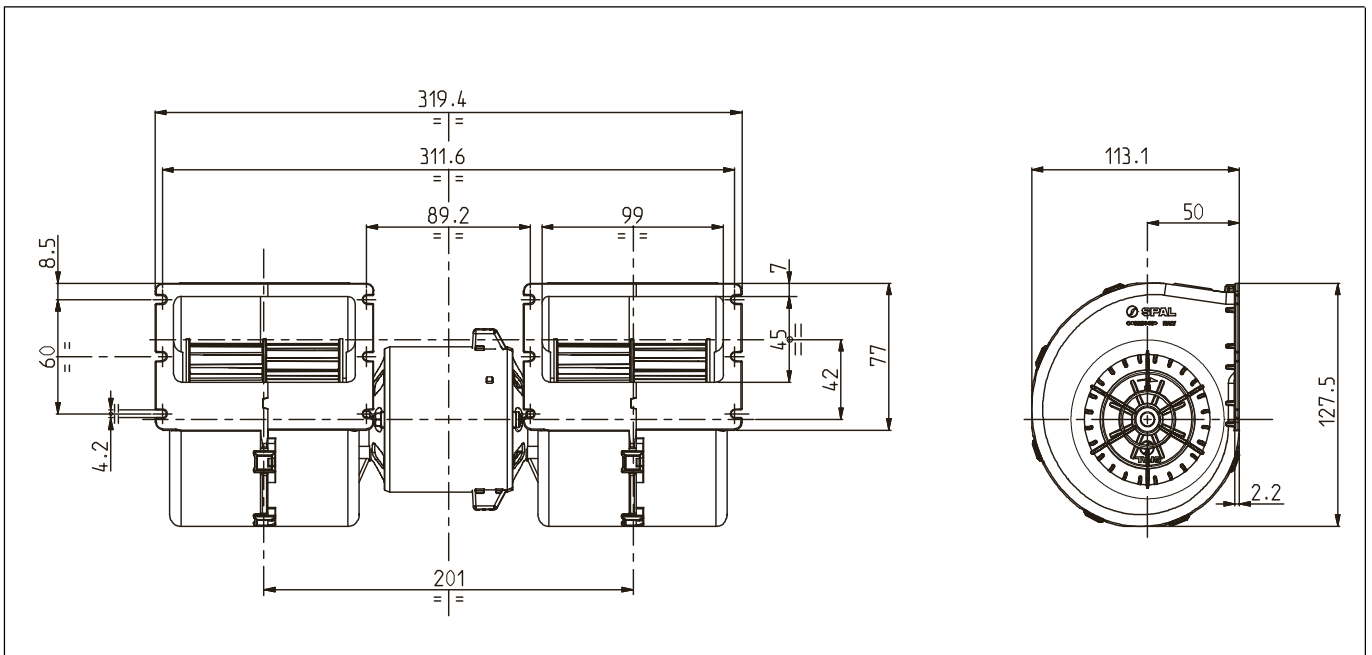
* Per i vs. ordini consultare pag.1
* For your orders see pag.1



Tensione di prova 13 V cc - Test voltage 13 V DC

Pressione statica Static pressure mm H ₂ O	Portata Airflow m ³ /h	Corrente assorbita Current input A
0	820	24,4
10	760	22,5
20	690	20,6
30	620	18,7
40	540	17,0
50	450	15,3
60	150	9,7
70	0	8,1

Static pressure: 1 mm H₂O = 0,04 in. H₂O
Airflow: 1 m³/h = 0,59 cfm



- | | |
|--|---|
| <ul style="list-style-type: none"> * Per il fissaggio del gruppo utilizzare viti a testa larga o rondella * A richiesta, disponibile anche a 2, 3 o 4 velocità * Peso 1,600 Kg. circa * Lunga durata * Rumore contenuto * A richiesta (per applicazioni OEM) disponibile anche in versione VLL | <ul style="list-style-type: none"> * Use wide-head screws or washers to fasten the unit * On request, also available with 2, 3 or 4 speed * Weight 1,600 Kg. approx * Long life * Low noise * Available also in VLL version for OEM applications only |
|--|---|

Tipo - Type

008-A39-02

* Per i vs. ordini consultare pag.1

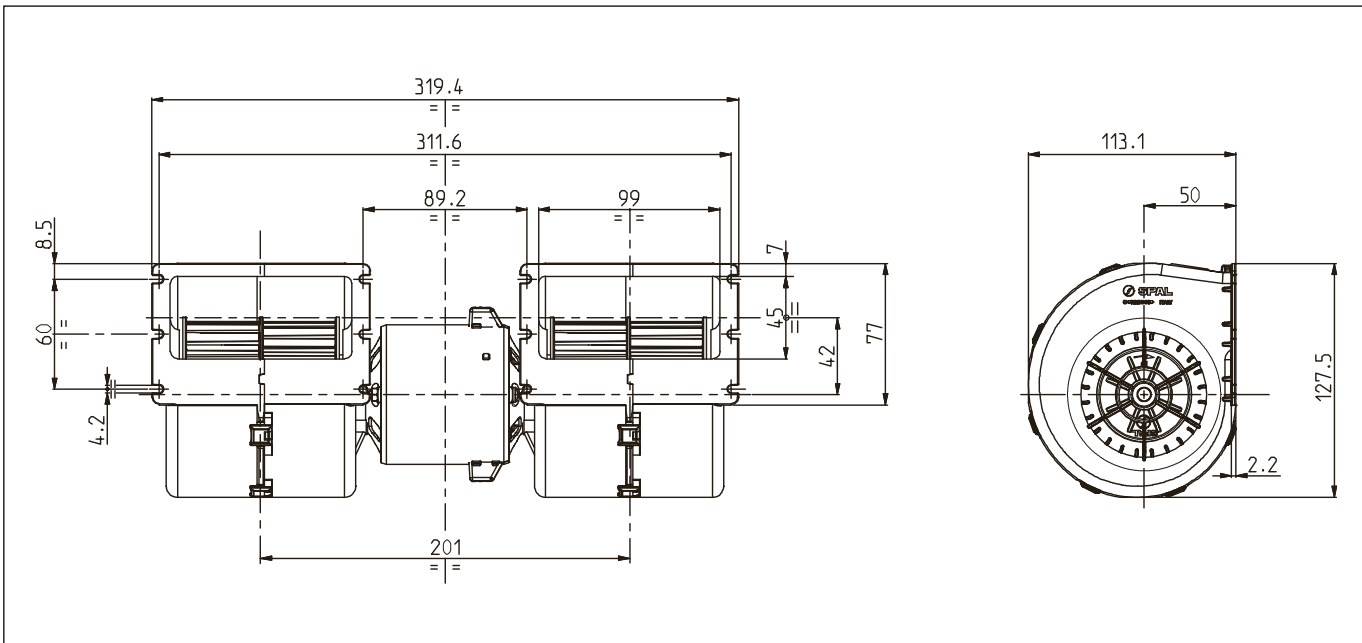
* For your orders see pag.1



Tensione di prova 13 V cc - Test voltage 13 V DC

Pressione statica Static pressure mm H ₂ O	Portata Airflow m ³ /h	Corrente assorbita Current input A
0	810	20,7
10	720	18,7
20	640	17,4
30	560	15,7
40	490	14,7
50	390	11,9
60	80	8,1
70	0	7,4

Static pressure: 1 mm H₂O = 0,04 in. H₂O
Airflow: 1 m³/h = 0,59 cfm



- * Per il fissaggio del gruppo utilizzare viti a testa larga o rondella
- * A richiesta, disponibile anche a 2, 3 o 4 velocità
- * Peso 1,700 Kg. circa
- * Lunga durata
- * Rumore contenuto
- * A richiesta (per applicazioni OEM) disponibile anche in versione VLL

- * Use wide-head screws or washers to fasten the unit
- * On request, also available with 2, 3 or 4 speed
- * Weight 1,700 Kg. approx
- * Long life
- * Low noise
- * Available also in VLL version for OEM applications only

Tipo - Type
008-A40-02

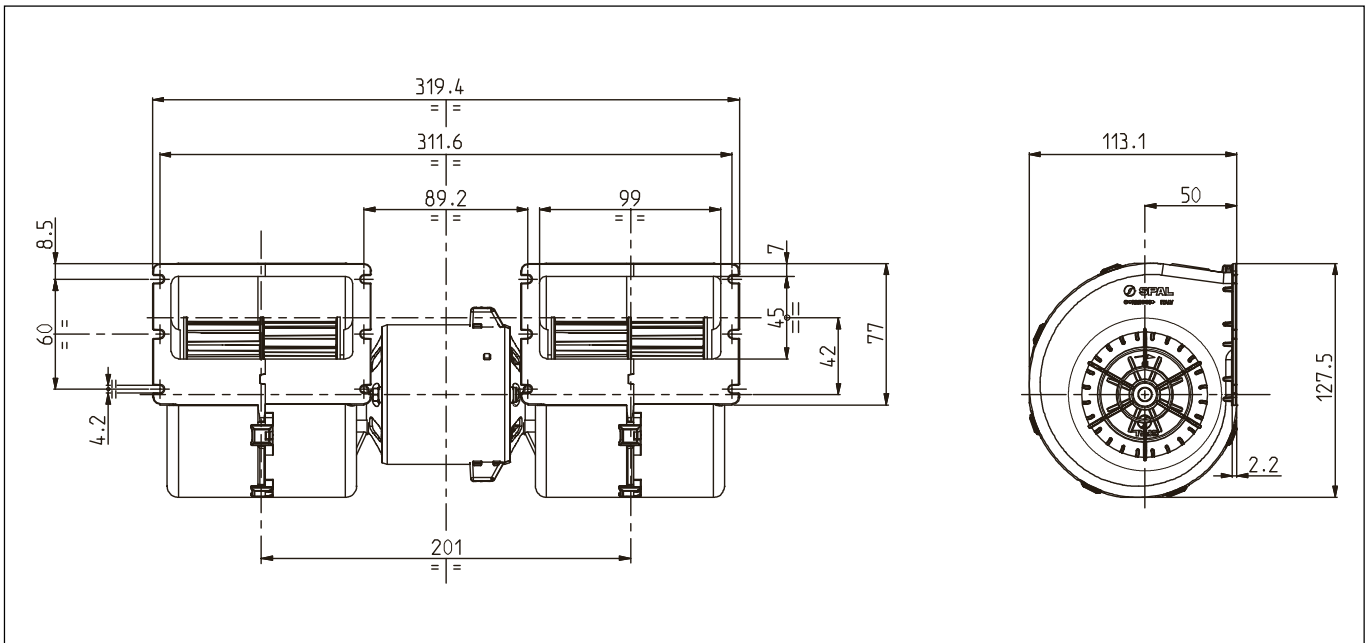
* Per i vs. ordini consultare pag.1
* For your orders see pag.1



Tensione di prova 13 V cc - Test voltage 13 V DC

Pressione statica Static pressure mm H ₂ O	Portata Airflow m ³ /h	Corrente assorbita Current input A
0	760	16,5
5	710	15,7
10	680	15,0
15	620	14,0
20	610	13,3
30	500	11,8
40	390	9,9
50	0	6,3

Static pressure: 1 mm H₂O = 0,04 in. H₂O
Airflow: 1 m³/h = 0,59 cfm



- * Per il fissaggio del gruppo utilizzare viti a testa larga o rondella
 - * A richiesta, disponibile anche a 2, 3 o 4 velocità
 - * Peso 1,700 Kg. circa
 - * Lunga durata
 - * Rumore contenuto
 - * A richiesta (per applicazioni OEM) disponibile anche in versione VLL
- * Use wide-head screws or washers to fasten the unit
 - * On request, also available with 2, 3 or 4 speed
 - * Weight 1,700 Kg. approx
 - * Long life
 - * Low noise
 - * Available also in VLL version for OEM applications only

Tipo - Type

008-A45-02

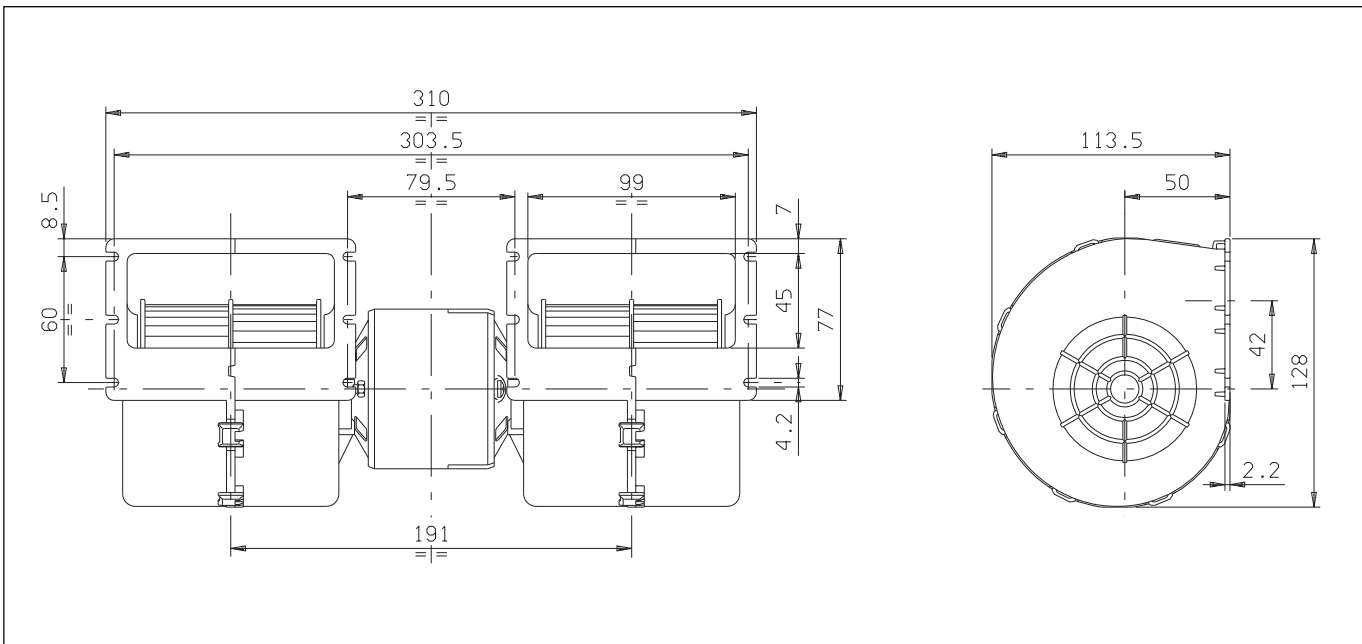
* Per i vs. ordini consultare pag. 1
* For your orders see pag. 1



Tensione di prova 13 V cc - Test voltage 13 V DC

Pressione statica Static pressure mm H ₂ O	Portata Airflow m ³ /h	Corrente assorbita Current input A
0	750	17,5
10	670	16,0
20	600	15,0
30	500	13,0
40	390	11,5
50	80	7,0
55	0	6,5

Static pressure: 1 mm H₂O = 0,04 in. H₂O
Airflow: 1 m³/h = 0,59 cfm



* Per il fissaggio del gruppo utilizzare viti a testa larga o rondella

* A richiesta, disponibile anche a 2, 3 o 4 velocità

* Peso 1,700 Kg. circa

* Lunga durata

* Rumore contenuto

* Use wide-head screws or washers to fasten the unit

* On request, also available with 2, 3 or 4 speed

* Weight 1,700 Kg. approx

* Long life

* Low noise

Tipo - Type

008-A46-02

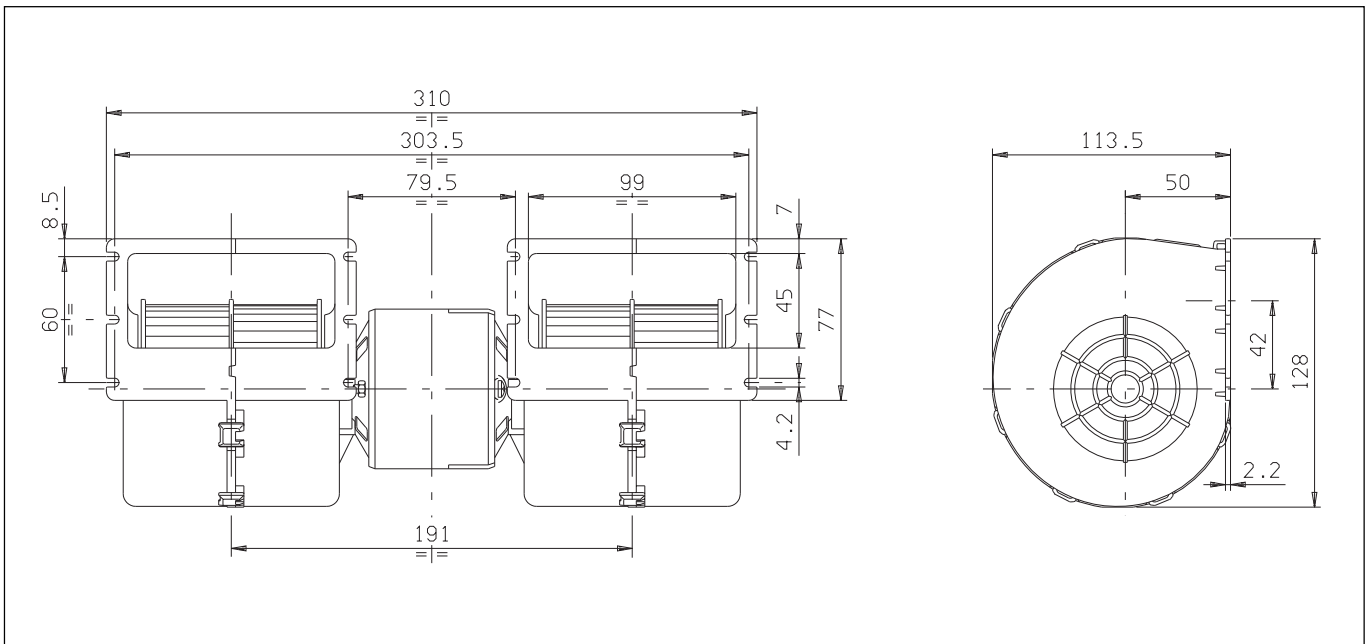
* Per i vs. ordini consultare pag.1
* For your orders see pag.1



Tensione di prova 13 V cc - Test voltage 13 V DC

Pressione statica Static pressure mm H ₂ O	Portata Airflow m ³ /h	Corrente assorbita Current input A
0	630	11,0
5	580	10,0
10	530	9,5
15	480	9,0
20	420	8,0
25	360	7,5
30	180	5,0
35	0	4,0

Static pressure: 1 mm H₂O = 0,04 in. H₂O
Airflow: 1 m³/h = 0,59 cfm



- * Per il fissaggio del gruppo utilizzare viti a testa larga o rondella
- * A richiesta, disponibile anche a 2, 3 o 4 velocità
- * Peso 1,700 Kg. circa
- * Lunga durata
- * Rumore contenuto

- * Use wide-head screws or washers to fasten the unit
- * On request, also available with 2, 3 or 4 speed
- * Weight 1,700 Kg. approx
- * Long life
- * Low noise

Tipo - Type

008-A45-02D Destro - Clockwise

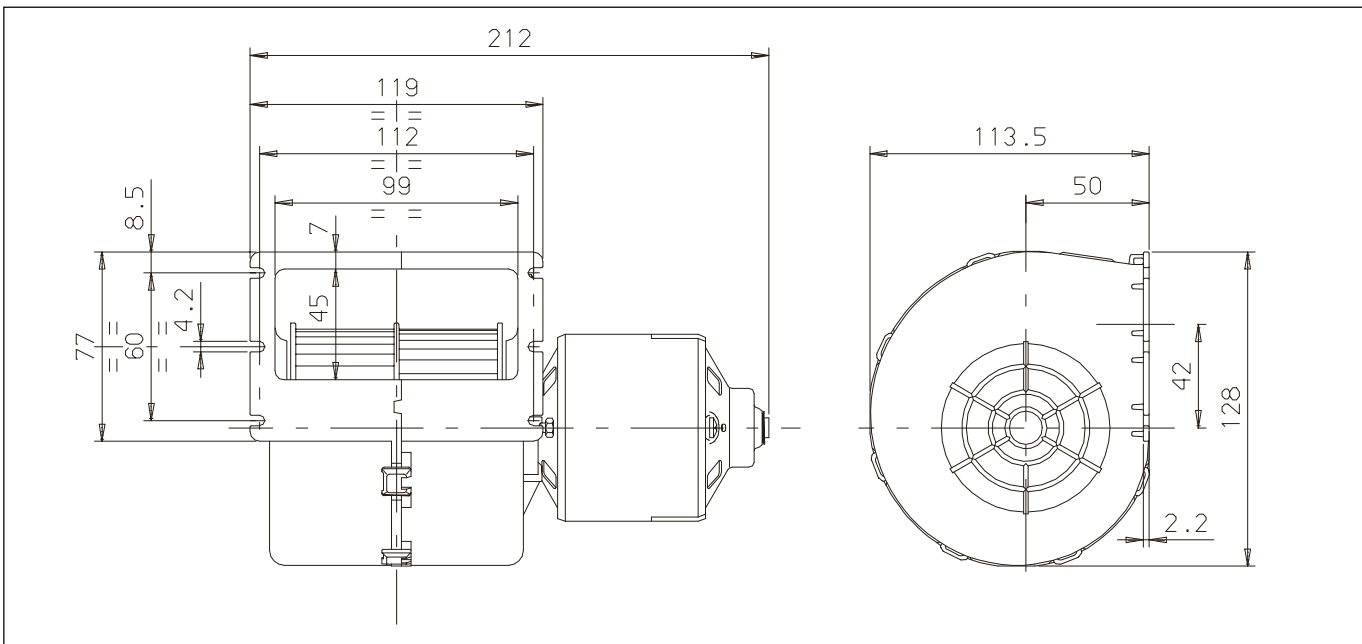
* Per i vs. ordini consultare pag. 1
* For your orders see pag. 1



Tensione di prova 13 V cc - Test voltage 13 V DC

Pressione statica Static pressure mm H ₂ O	Portata Airflow m ³ /h	Corrente assorbita Current input A
0	430	11,8
5	370	11,5
10	330	10,8
15	270	10,6
20	220	10,2
25	160	9,8
30	90	9,3
35	0	9,2

Static pressure: 1 mm H₂O = 0,04 in. H₂O
Airflow: 1 m³/h = 0,59 cfm



* Per il fissaggio del gruppo utilizzare viti a testa larga o rondella ed un supporto per il motore

* A richiesta, disponibile anche a 2, 3 o 4 velocità

* Peso 1,300 Kg. circa

* Lunga durata

* Rumore contenuto

* Use wide-head screws or washers to fasten the unit and a bracket to support motor weight

* On request, also available with 2, 3 or 4 speed

* Weight 1,300 Kg. approx

* Long life

* Low noise

Tipo - Type

008-A37/C-42D Destro - Clockwise

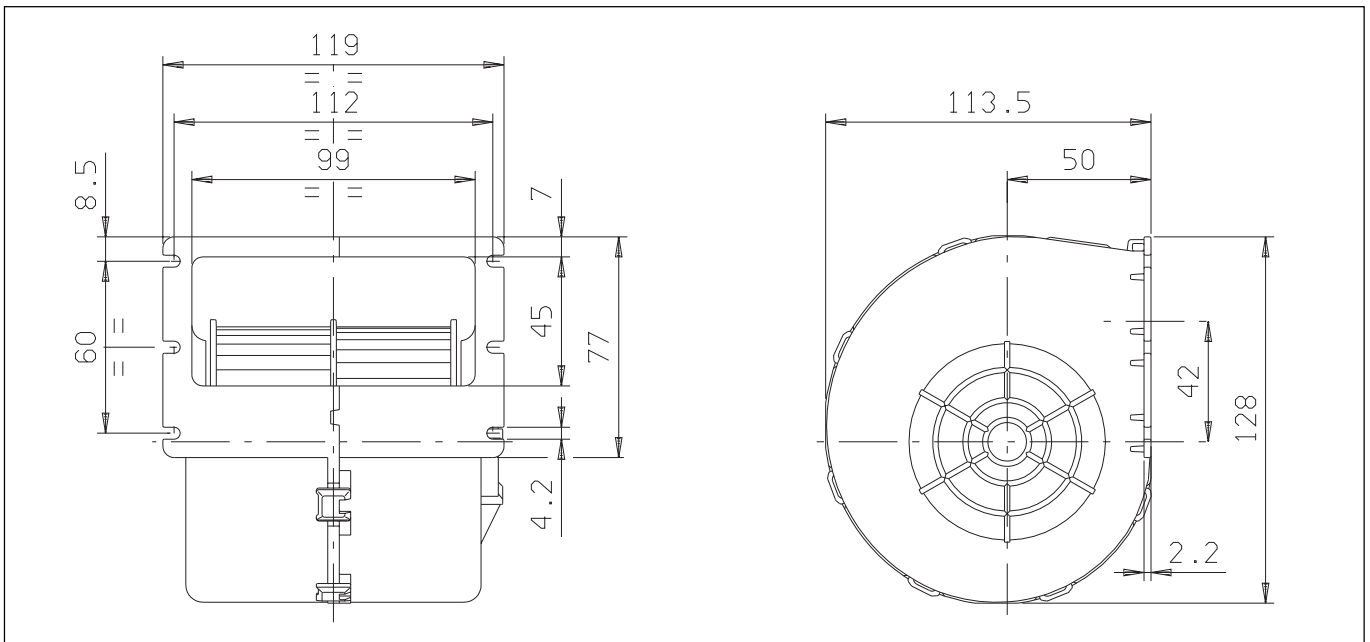
* Per i vs. ordini consultare pag.1
* For your orders see pag.1



Tensione di prova 13 V cc - Test voltage 13 V DC

Pressione statica Static pressure mm H ₂ O	Portata Airflow m ³ /h	Corrente assorbita Current input A
0	260	4,5
5	240	4,3
10	220	4,0
15	200	3,7
20	170	3,5
25	140	3,0
30	100	2,5
35	50	2,0
40	0	1,8

Static pressure: 1 mm H₂O = 0,04 in. H₂O
Airflow: 1 m³/h = 0,59 cfm



- * Per il fissaggio del gruppo utilizzare viti a testa larga o rondella
- * A richiesta, disponibile anche a 2 o 3 velocità
- * Peso 0,500 Kg. circa
- * Lunga durata
- * Rumore contenuto

- * Use wide-head screws or washers to fasten the unit
- * On request, also available with 2 or 3 speed
- * Weight 0,500 Kg. approx
- * Long life
- * Low noise