

Tensione di prova 13 V cc - Test voltage 13 V DC

\* Per i vs. ordini consultare pag.1  
\* For your orders see pag.1

Tipo - Type

014-AP73/LL-22

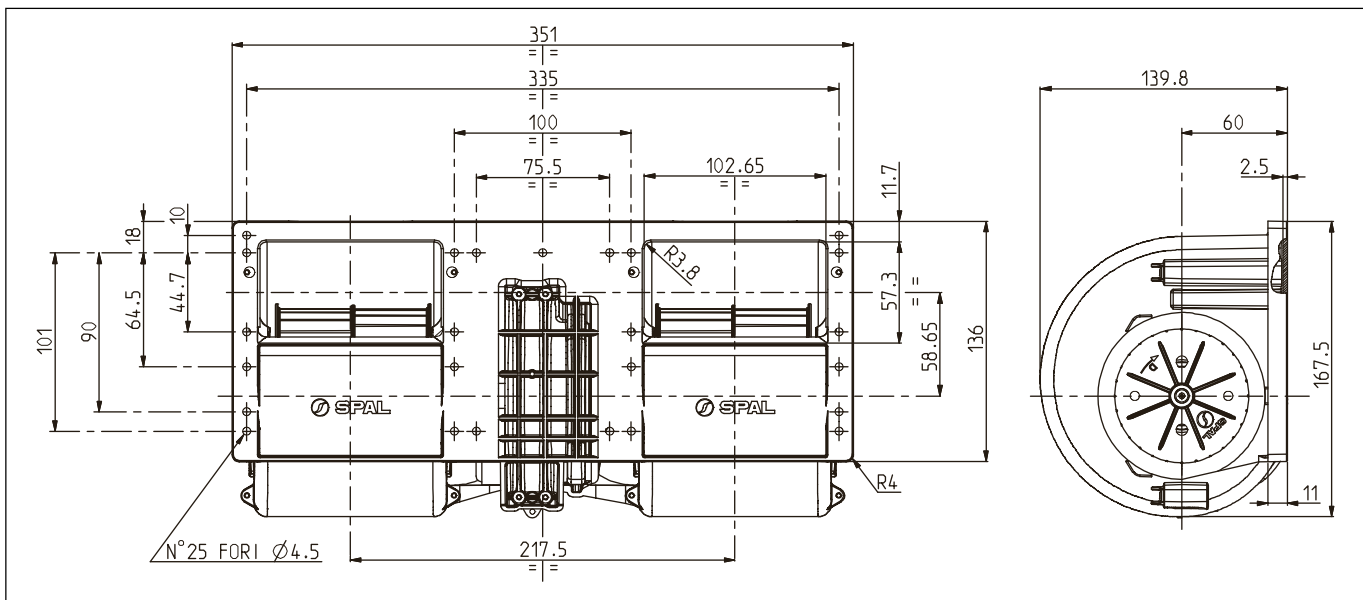


**ATTENZIONE:** Questo modello deve lavorare ad una pressione statica superiore ai 85 mm H<sub>2</sub>O (**Corrente Max. 28 Amp.**)

**ATTENTION:** This model must be used with a static pressure higher than 85 mm H<sub>2</sub>O (**Max. Current Draw 28 Amp.**)

Pressione statica Static pressure mm H <sub>2</sub> O	Portata Airflow m <sup>3</sup> /h	Corrente assorbita Current input A
85	480	27,1
90	380	24,0
95	300	20,4
100	260	18,6
105	100	18,1
110	0	17,8

Static pressure: 1 mm H<sub>2</sub>O = 0,04 in. H<sub>2</sub>O  
Airflow: 1 m<sup>3</sup>/h = 0,59 cfm



\* A richiesta, disponibile anche a 2, 3 o 4 velocità  
\* **Motore chiuso, IP 68**  
\* Peso 2,800 Kg. circa  
\* Lunga durata  
\* A richiesta (per applicazioni OEM) disponibile anche in versione VLL  
\* A richiesta (per applicazioni OEM) disponibile anche in versione a bassissima rumorosità

\* On request, also available with 2, 3 or 4 speed  
\* **Waterproof motor, IP 68**  
\* Weight 2,800 Kg. approx  
\* Long life  
\* Available also in VLL version for OEM applications only  
\* Available also in very low noise version for OEM applications only

**NUOVO  
NEW**



**ELETTROVENTILATORI CENTRIFUGHI  
CENTRIFUGAL MOTOR FANS**

**12v. c.c. - D.C.**

\* Per i vs. ordini consultare pag.1  
\* For your orders see pag. 1

Tipo - Type  
**014-AP74/LL-22**



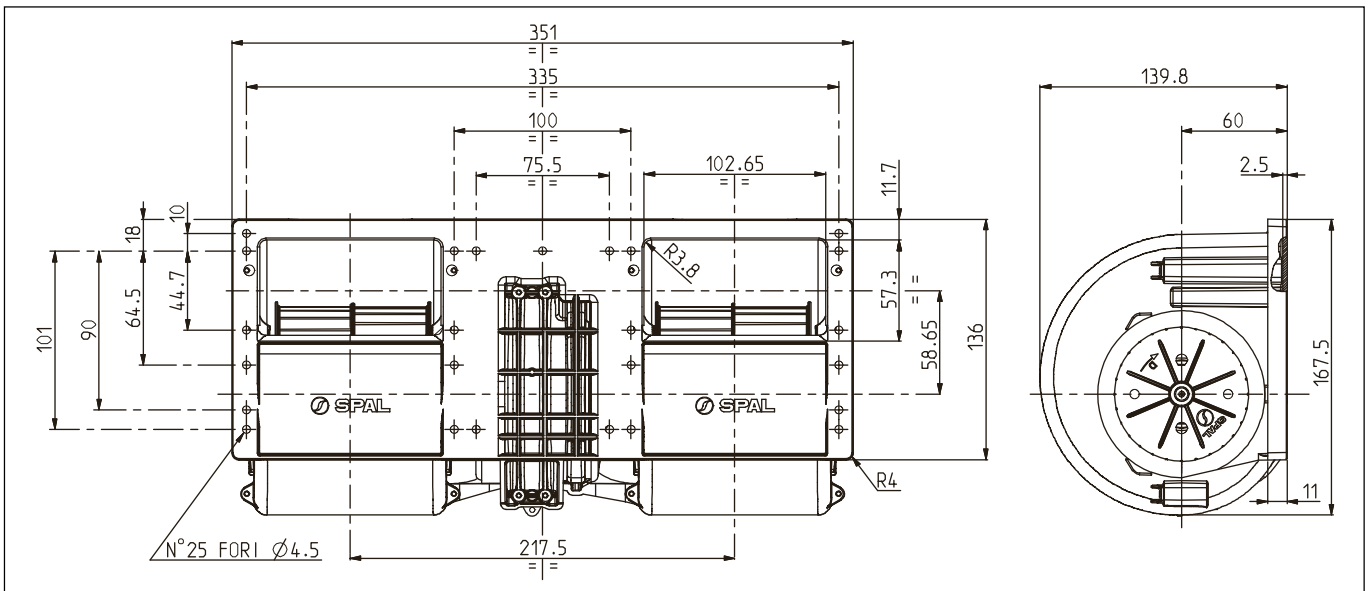
Tensione di prova 13 V cc - Test voltage 13 V DC

**ATTENZIONE:** Questo modello deve lavorare ad una pressione statica superiore ai 55 mm H<sub>2</sub>O (**Corrente Max. 28 Amp.**)

**ATTENTION:** This model must be used with a static pressure higher than 55 mm H<sub>2</sub>O (**Max. Current Draw 28 Amp.**)

Pressione statica Static pressure mm H <sub>2</sub> O	Portata Airflow m <sup>3</sup> /h	Corrente assorbita Current input A
55	750	27,1
60	690	25,8
65	580	23,7
70	460	21,3
75	350	18,4
80	310	17,0
85	250	15,8
90	190	14,5
95	130	13,3
100	0	13,0

Static pressure: 1 mm H<sub>2</sub>O = 0,04 in. H<sub>2</sub>O  
Airflow: 1 m<sup>3</sup>/h = 0,59 cfm



- \* A richiesta, disponibile anche a 2, 3 o 4 velocità
- \* **Motore chiuso, IP 68**
- \* Peso 2,800 Kg. circa
- \* Lunga durata
- \* A richiesta (per applicazioni OEM) disponibile anche in versione VLL
- \* A richiesta (per applicazioni OEM) disponibile anche in versione a bassissima rumorosità

- \* On request, also available with 2, 3 or 4 speed
- \* **Waterproof motor, IP 68**
- \* Weight 2,800 Kg. approx
- \* Long life
- \* Available also in VLL version for OEM applications only
- \* Available also in very low noise version for OEM applications only

Tensione di prova 13 V cc - Test voltage 13 V DC

\* Per i vs. ordini consultare pag.1  
\* For your orders see pag.1

Tipo - Type

014-AP75/LL-22

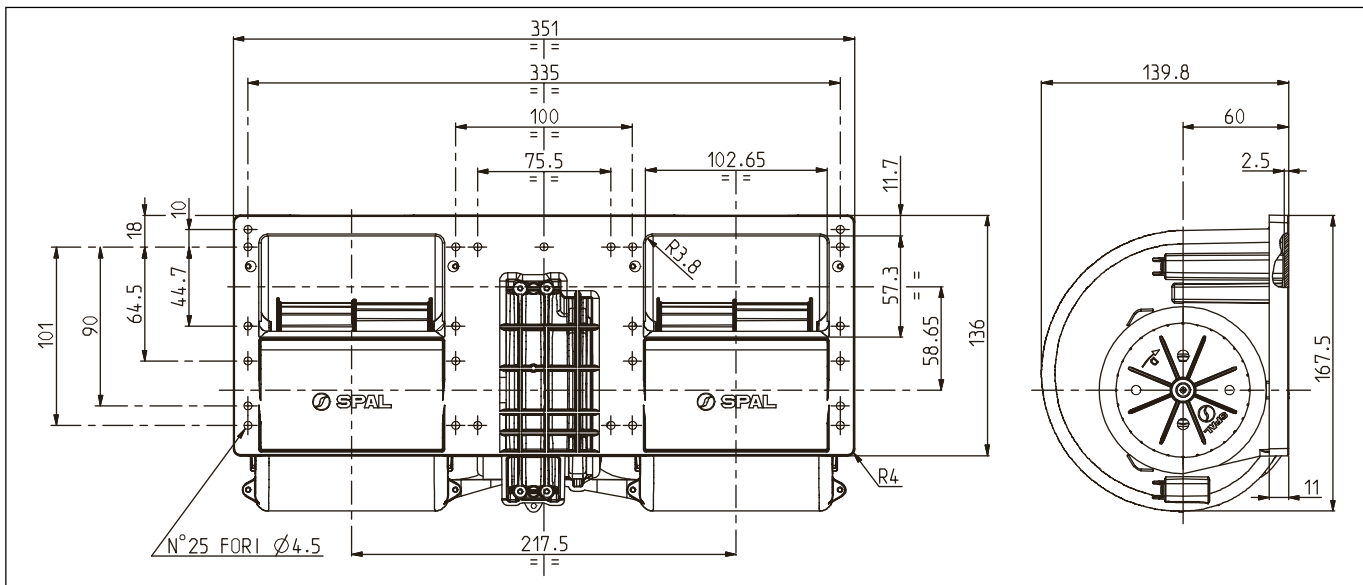


**ATTENZIONE:** Questo modello deve lavorare ad una pressione statica superiore ai 15 mm H<sub>2</sub>O (**Corrente Max. 28 Amp.**)

**ATTENTION:** This model must be used with a static pressure higher than 15 mm H<sub>2</sub>O (**Max. Current Draw 28 Amp.**)

Pressione statica Static pressure mm H <sub>2</sub> O	Portata Airflow m <sup>3</sup> /h	Corrente assorbita Current input A
15	1010	27,5
20	970	27,0
25	920	26,2
30	870	25,7
35	830	25,1
40	780	24,4
45	730	23,5
50	660	22,3
55	580	20,8
60	380	17,5
65	240	14,2
70	0	12,8

Static pressure: 1 mm H<sub>2</sub>O = 0,04 in. H<sub>2</sub>O  
Airflow: 1 m<sup>3</sup>/h = 0,59 cfm



- \* A richiesta, disponibile anche a 2, 3 o 4 velocità
- \* **Motore chiuso, IP 68**
- \* Peso 2,800 Kg. circa
- \* Lunga durata
- \* A richiesta (per applicazioni OEM) disponibile anche in versione VLL
- \* A richiesta (per applicazioni OEM) disponibile anche in versione a bassissima rumorosità

- \* On request, also available with 2, 3 or 4 speed
- \* **Waterproof motor, IP 68**
- \* Weight 2,800 Kg. approx
- \* Long life
- \* Available also in VLL version for OEM applications only
- \* Available also in very low noise version for OEM applications only