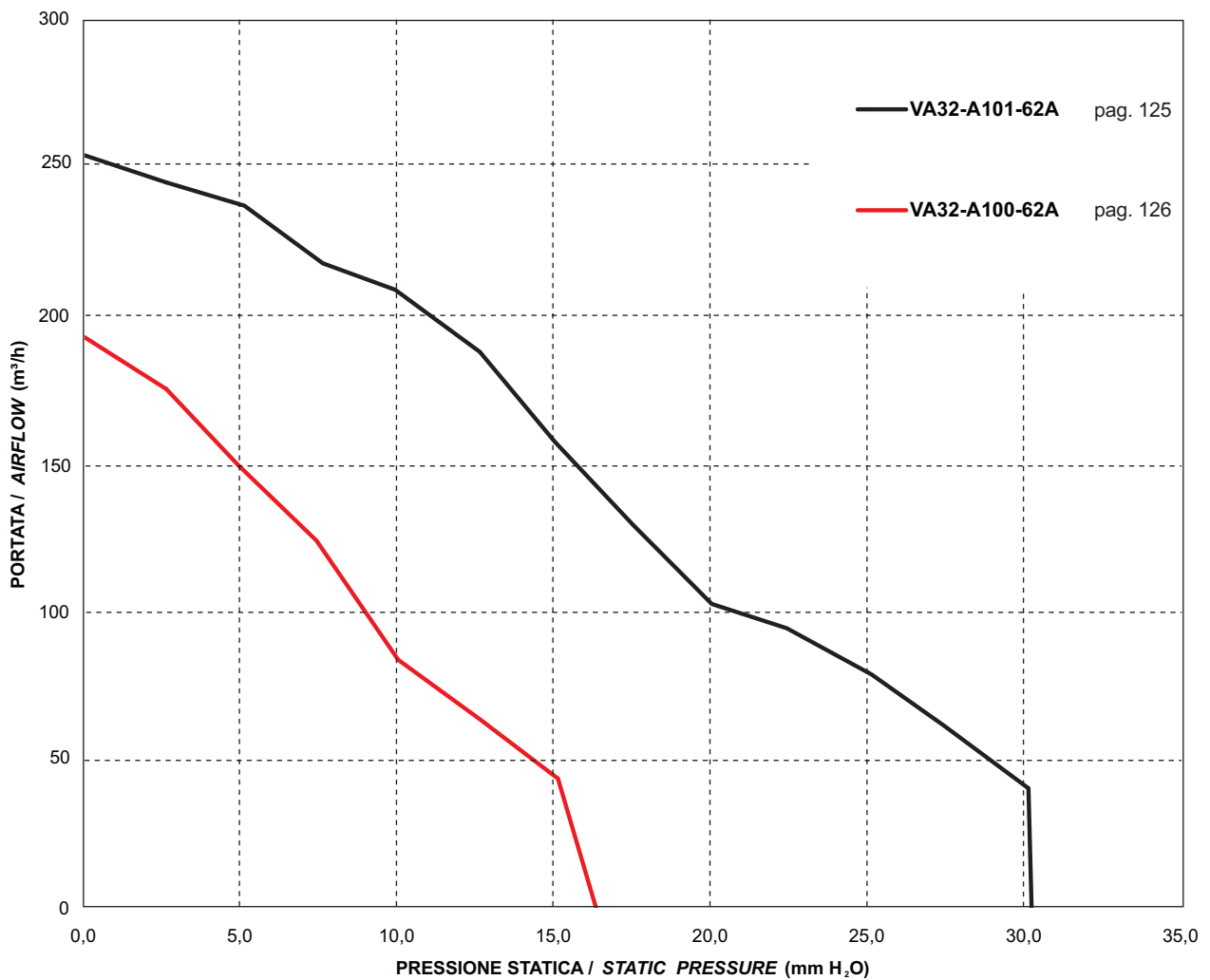
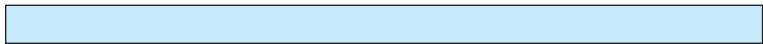
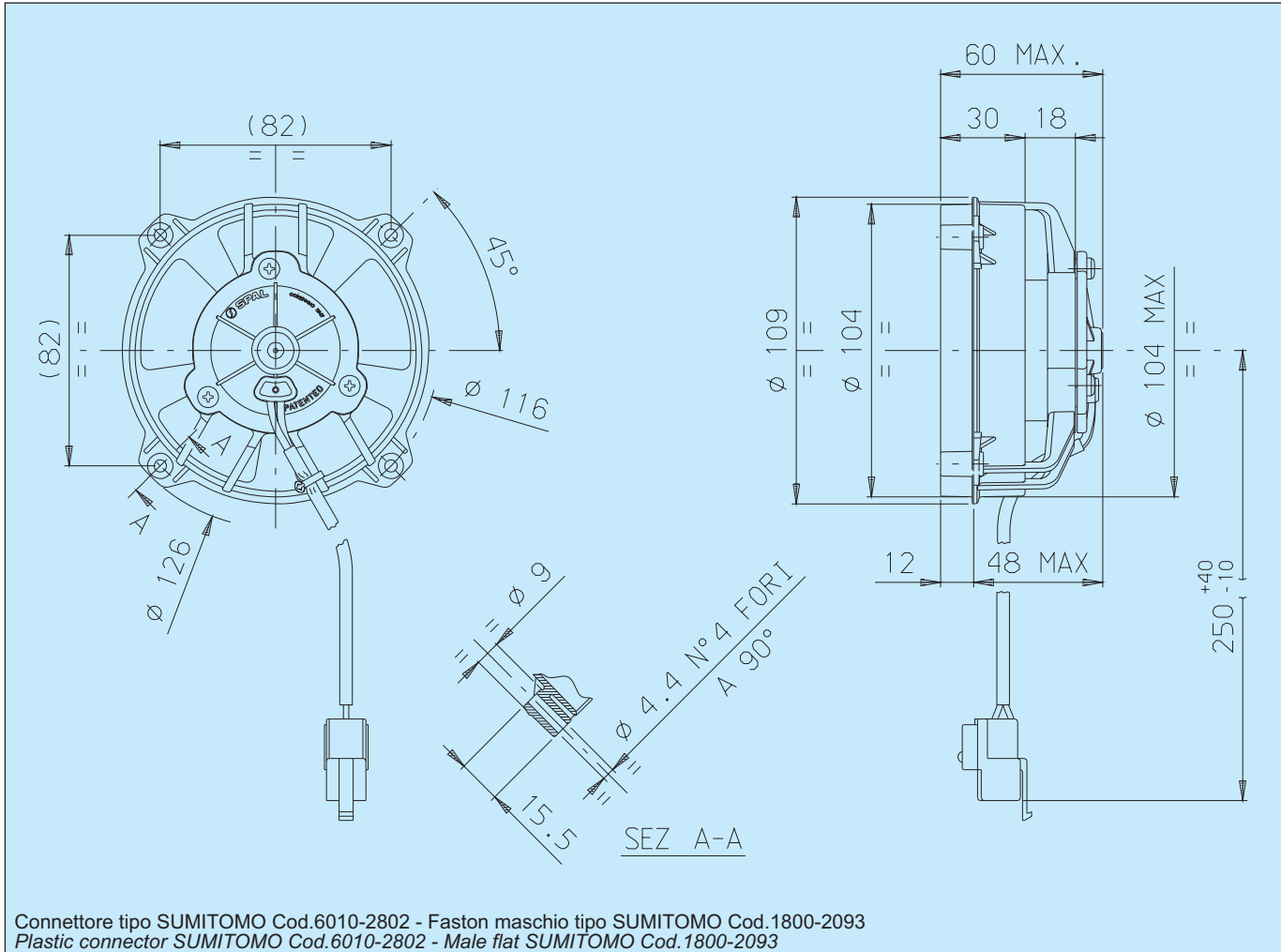


VENTILATORI Ø 96 mm
FANS Ø 96 mm



Cod. 3010.3018 3010.3009	Tipo - Type VA32 - A101 - 62A Aspirante - <i>Suction</i> VA32 - A101 - 62S Soffiante - <i>Blowing</i>	Diametro ventola - <i>Fan diameter</i> 96 mm
--	---	--



* Peso 0,380 kg. circa

* Weight 0,380 Kg. approx.

* Motore chiuso, IP 68

* Waterproof motor, IP 68

* Media durata

* Middle life

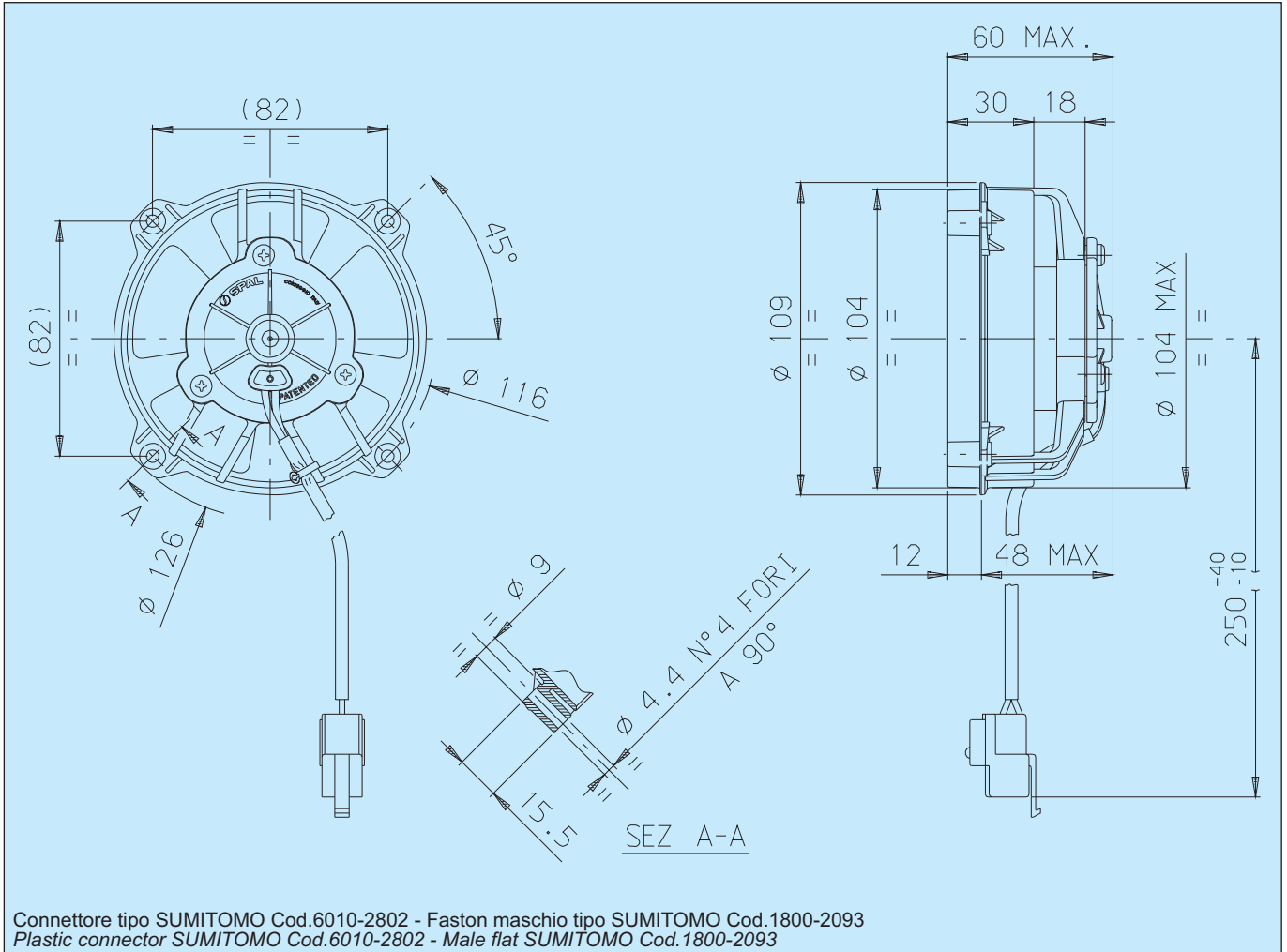


Tensione di prova 13 V cc - Test voltage 13 V DC

Pressione statica Static pressure mm H ₂ O	ASPIRANTE - SUCTION		SOFFIANTE - BLOWING	
	Portata Airflow m ³ /h	Corrente assorbita Current input A	Portata Airflow m ³ /h	Corrente assorbita Current input A
0	250	2,2	210	1,9
2,5	240	2,2	200	1,9
5	230	2,3	170	1,9
7,5	210	2,3	140	1,9
10	200	2,3	70	1,9
12,5	140	2,1	60	2,1
15	100	2,1	50	2,2
17,5	90	2,2	0	2,3
20	70	2,3	-	-
25	50	2,5	-	-
30	0	2,5	-	-

Static pressure: 1 mm H₂O = 0,04 in. H₂O
Airflow: 1 m³/h = 0,59 cfm

Cod. 3010.3024 3010.3002	Tipo - Type VA32 - A100 - 62A Aspirante - Suction VA32 - A100 - 62S Soffiante - Blowing	Diametro ventola - Fan diameter 96 mm
--	---	---



* Peso 0,380 kg. circa

* Weight 0,380 Kg. approx.

* Motore chiuso, IP 68

* Waterproof motor, IP 68

* Media durata

* Middle life



Tensione di prova 13 V cc - Test voltage 13 V DC

Pressione statica Static pressure mm H ₂ O	ASPIRANTE - SUCTION		SOFFIANTE - BLOWING	
	Portata Airflow m ³ /h	Corrente assorbita Current input A	Portata Airflow m ³ /h	Corrente assorbita Current input A
0	220	1,5	190	1,4
2,5	200	1,5	170	1,4
5	190	1,5	140	1,4
7,5	170	1,5	80	1,4
10	110	1,4	50	1,5
12,5	90	1,4	0	1,7
15	70	1,5	-	-
17,5	60	1,6	-	-
22,5	0	1,7	-	-

Static pressure: 1 mm H₂O = 0,04 in. H₂O
Airflow: 1 m³/h = 0,59 cfm

