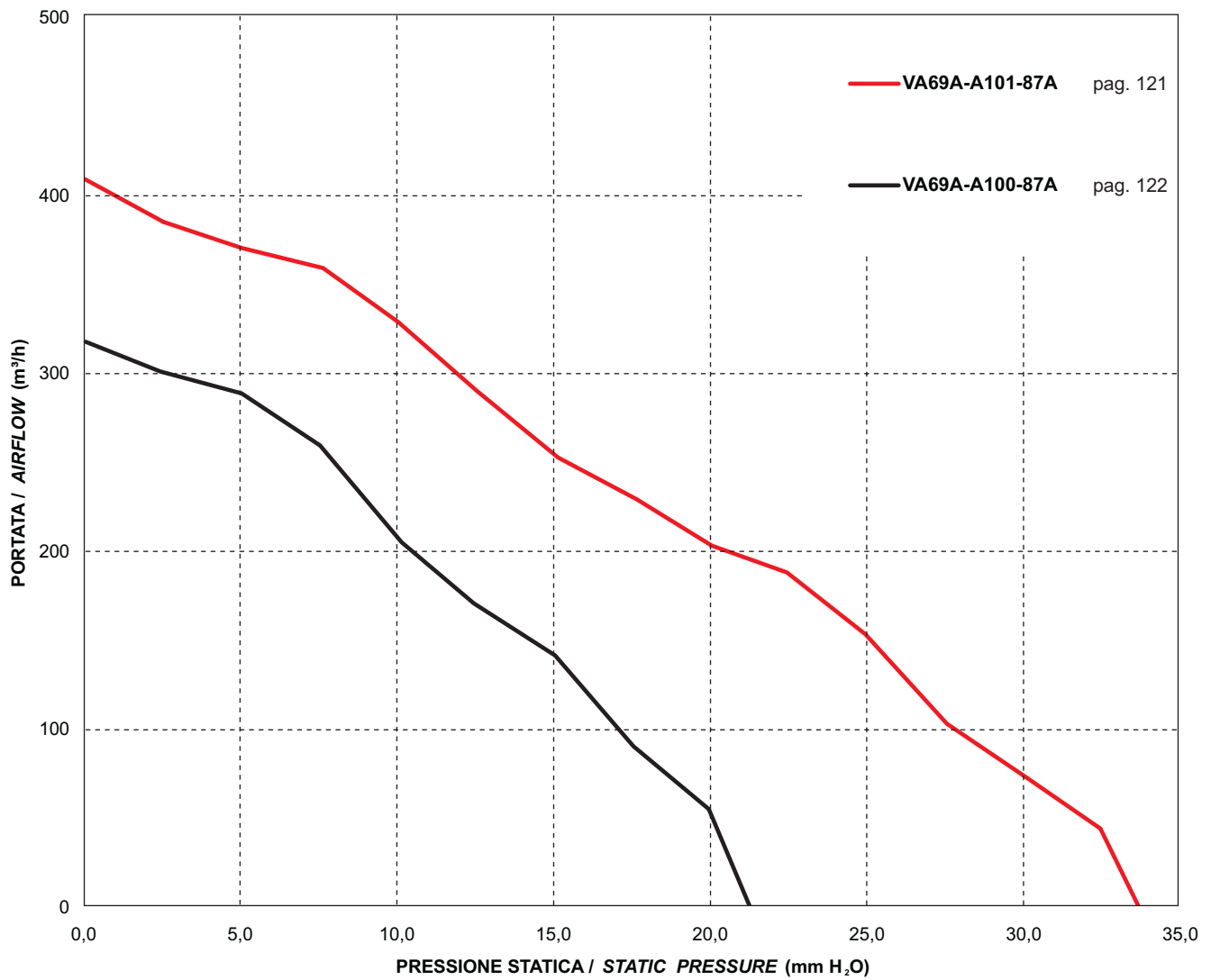
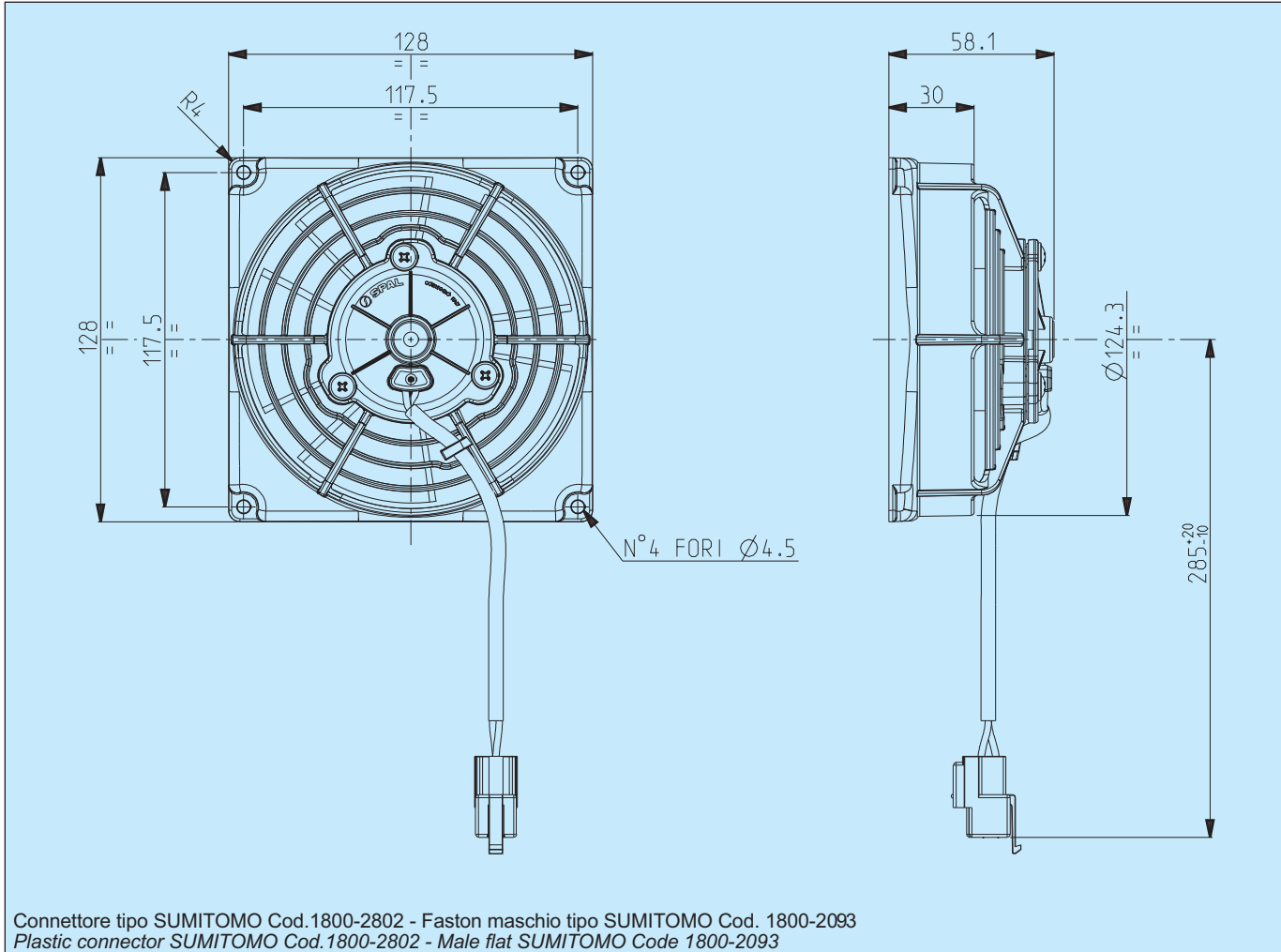


VENTILATORI Ø 115 mm  
FANS Ø 115 mm





Cod.	Tipo - Type <b>VA69A - A101 - 87A</b> Aspirante - <i>Suction</i> <b>VA69A - A101 - 87S</b> Soffiante - <i>Blowing</i>	Diametro ventola - <i>Fan diameter</i> <b>115 mm</b>
------	---	---



Connettore tipo SUMITOMO Cod.1800-2802 - Faston maschio tipo SUMITOMO Cod. 1800-2093  
Plastic connector SUMITOMO Cod.1800-2802 - Male flat SUMITOMO Code 1800-2093



\* Peso 0,410 kg. circa

\* Weight 0,410 Kg. approx.

\* Motore chiuso, IP 68

\* Waterproof motor, IP 68

\* Media durata

\* Middle life

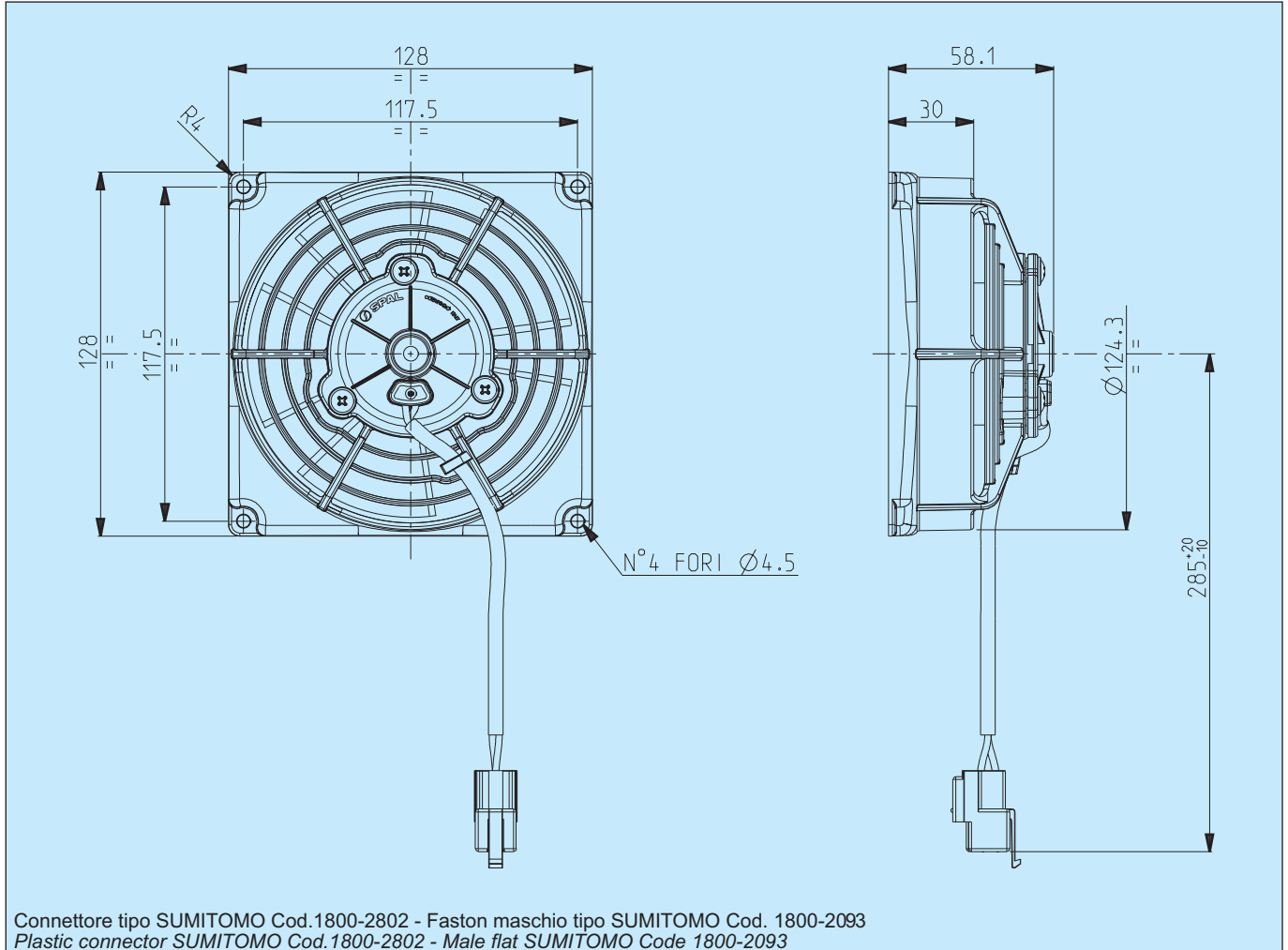


Tensione di prova 13 V cc - Test voltage 13 V DC

Pressione statica Static pressure mm H <sub>2</sub> O	ASPIRANTE - SUCTION		SOFFIANTE - BLOWING	
	Portata Airflow m <sup>3</sup> /h	Corrente assorbita Current input A	Portata Airflow m <sup>3</sup> /h	Corrente assorbita Current input A
0	400	4,2	350	3,9
5	370	4,5	310	4,0
7,5	350	4,5	280	4,1
10	320	4,4	250	4,1
12,5	280	4,4	210	4,2
15	250	4,5	180	4,3
17,5	220	4,6	170	4,4
20	200	4,8	150	4,5
25	150	4,8	100	5,1
30	70	5,1	60	5,5
32,5	0	5,2	0	5,6

Static pressure: 1 mm H<sub>2</sub>O = 0,04 in. H<sub>2</sub>O  
Airflow: 1 m<sup>3</sup>/h = 0,59 cfm

Cod.	Tipo - Type <b>VA69A - A100 - 87A</b> Aspirante - Suction <b>VA69A - A100 - 87S</b> Soffiante - Blowing	Diametro ventola - Fan diameter <b>115 mm</b>
------	---	--



Connettore tipo SUMITOMO Cod.1800-2802 - Faston maschio tipo SUMITOMO Cod. 1800-2093  
Plastic connector SUMITOMO Cod.1800-2802 - Male flat SUMITOMO Code 1800-2093

Tensione di prova 13 V cc - Test voltage 13 V DC



\* Peso 0,410 kg. circa      \* Weight 0,410 Kg. approx.

\* Motore chiuso, IP 68      \* Waterproof motor, IP 68

\* Media durata      \* Middle life



Pressione statica Static pressure mm H <sub>2</sub> O	ASPIRANTE - SUCTION		SOFFIANTE - BLOWING	
	Portata Airflow m <sup>3</sup> /h	Corrente assorbita Current input A	Portata Airflow m <sup>3</sup> /h	Corrente assorbita Current input A
0	310	2,7	270	2,5
2,5	300	2,7	250	2,5
5	280	2,8	230	2,6
7,5	250	2,8	180	2,5
10	200	2,7	140	2,6
12,5	170	2,8	110	2,8
15	140	2,9	90	3,0
17,5	90	3,0	80	3,1
20	50	3,1	0	3,2
22,5	0	3,1	-	-

Static pressure: 1 mm H<sub>2</sub>O = 0,04 in. H<sub>2</sub>O  
Airflow: 1 m<sup>3</sup>/h = 0,59 cfm