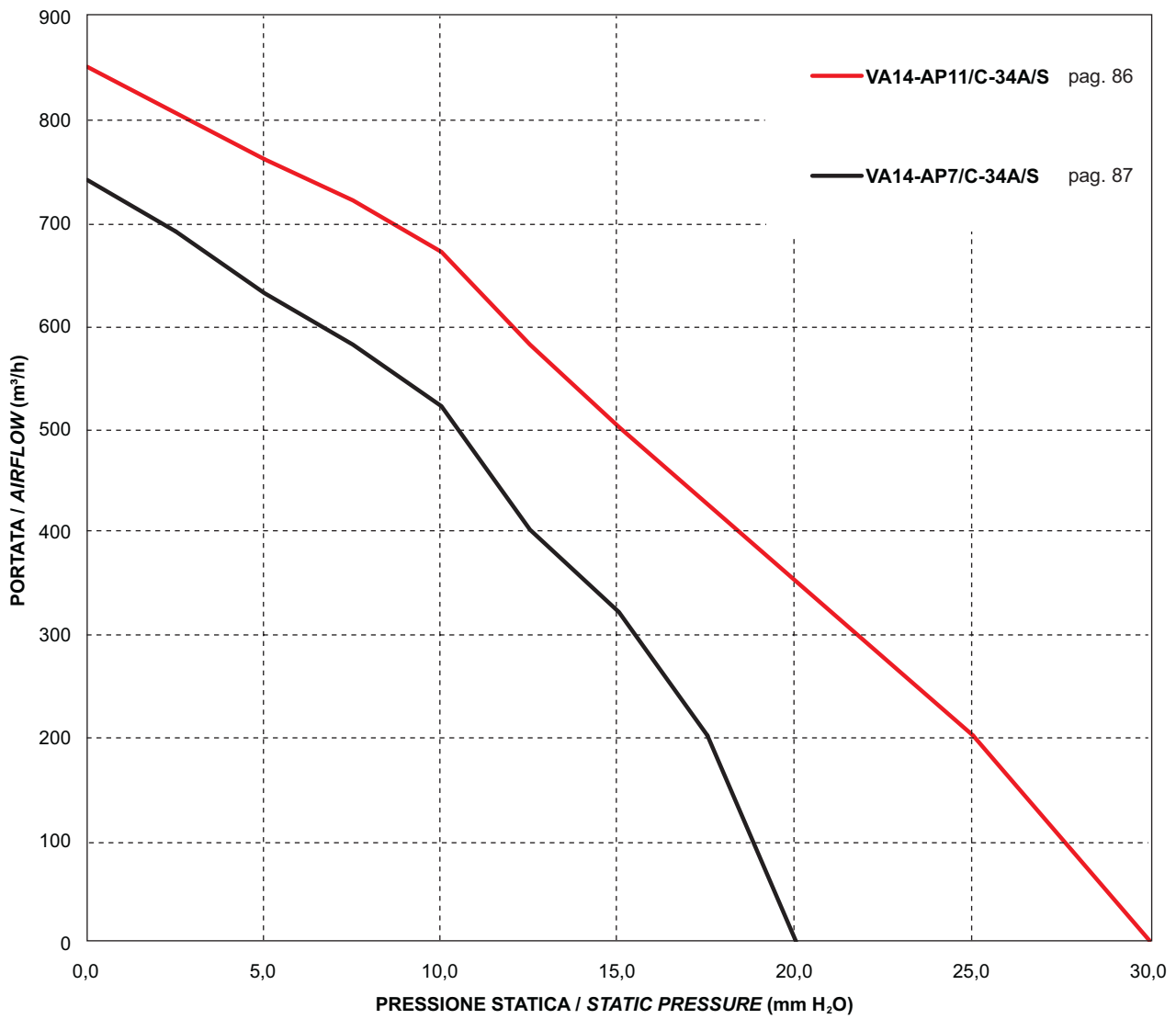
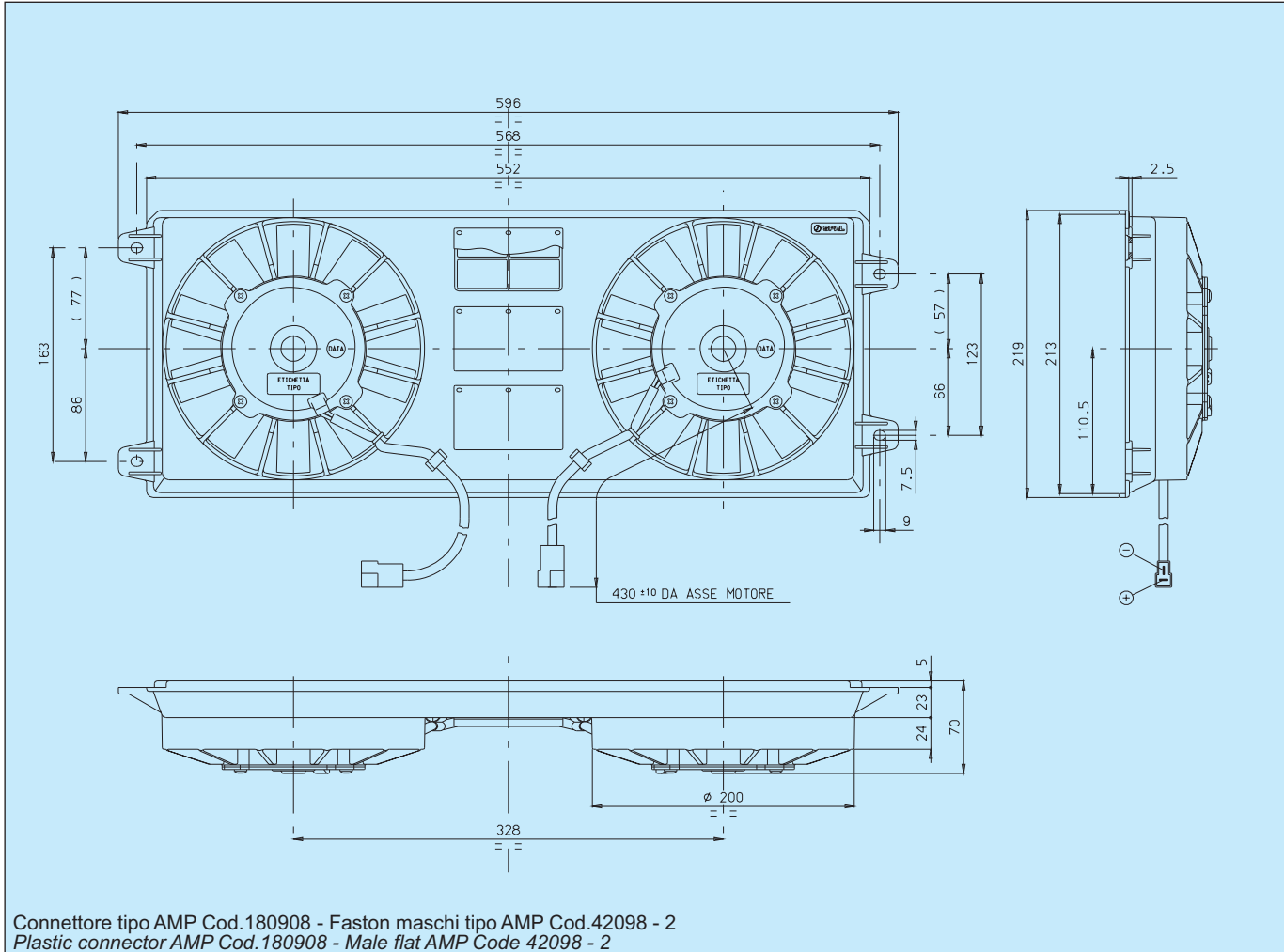


VENTILATORI Ø 190 mm  
FANS Ø 190 mm





Cod. <b>3010.0299</b>	Tipo - Type <b>2VA14 - AP11/C - 34A Aspirante - Suction</b>	Diametro ventola - Fan diameter <b>190 mm</b>
--------------------------	--	--



Connettore tipo AMP Cod.180908 - Faston maschi tipo AMP Cod.42098 - 2  
Plastic connector AMP Cod.180908 - Male flat AMP Code 42098 - 2



\* Peso 2,000 kg. circa

\* Weight 2,000 Kg. approx.

\* Motore chiuso, IP 68

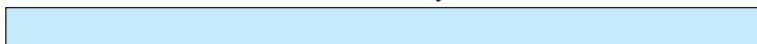
\* Waterproof motor, IP 68

\* Lunga durata

\* Long life

\* A richiesta (per applicazioni OEM) disponibile anche in versione LL e VLL.

\* Available also in LL and VLL versions for OEM applications only.

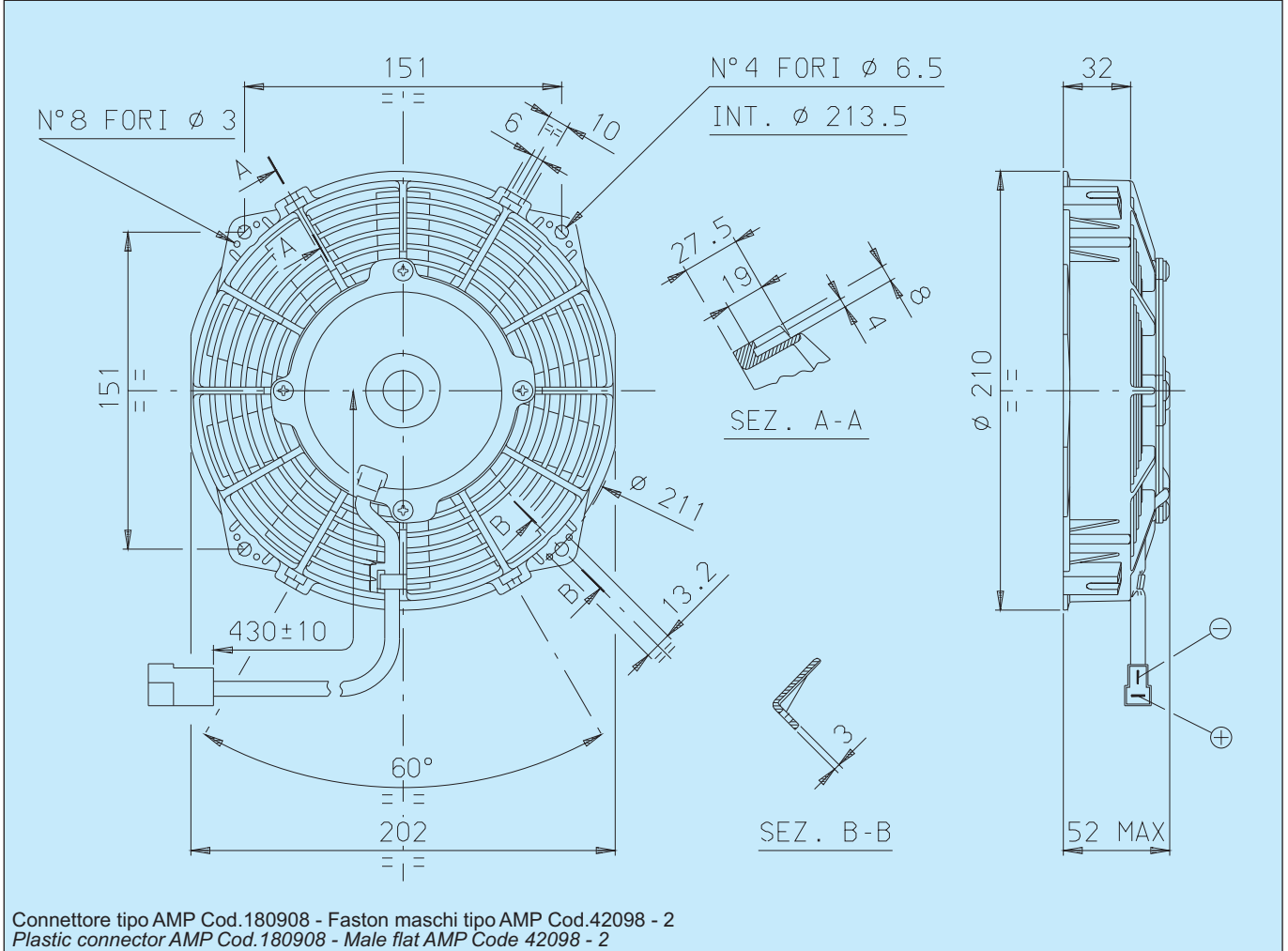


Tensione di prova 13 V cc - Test voltage 13 V DC

Pressione statica Static pressure mm H <sub>2</sub> O	Portata Airflow m <sup>3</sup> /h	Corrente assorbita Current input A
0	1700	16,5
2,5	1640	16,7
5	1560	16,8
7,5	1460	17,1
10	1350	16,8
12,5	1150	16,1
15	1010	15,7
17,5	920	15,8
20	820	16,2
25	570	16,8
30	350	17,4
35	0	17,6

Static pressure: 1 mm H<sub>2</sub>O = 0,04 in. H<sub>2</sub>O  
Airflow: 1 m<sup>3</sup>/h = 0,59 cfm

Cod. <b>3010.0394</b> <b>3010.0397</b>	Tipo - Type <b>VA14 - AP11/C - 34A</b> Aspirante - <i>Suction</i> <b>VA14 - AP11/C - 34S</b> Soffiante - <i>Blowing</i>	Diametro ventola - <i>Fan diameter</i> <b>190 mm</b>
--	---	---



\* Peso 0,900 kg. circa      \* *Weight 0,900 Kg. approx.*

\* Motore chiuso, IP 68      \* *Waterproof motor, IP 68*

\* Lunga durata      \* *Long life*

\* A richiesta (per applicazioni OEM) disponibile anche in versione LL e VLL.      \* *Available also in LL and VLL versions for OEM applications only.*

\* Accessori disponibili: tutti i kit di fissaggio.      \* *Available accessories: all the fixing kits.*



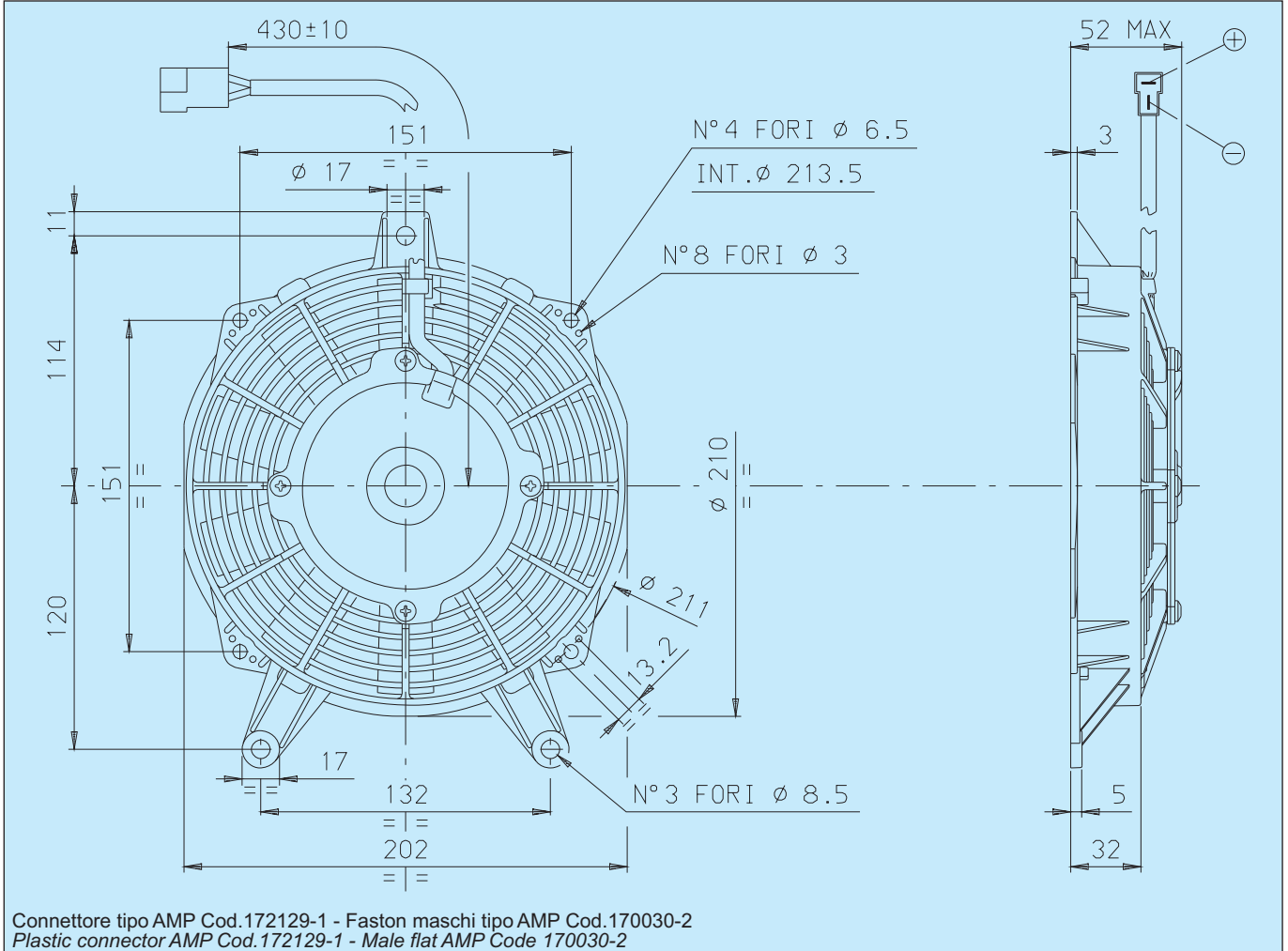
Tensione di prova 13 V cc - *Test voltage 13 V DC*

Pressione statica <i>Static pressure</i> mm H <sub>2</sub> O	Portata <i>Airflow</i> m <sup>3</sup> /h	Corrente assorbita <i>Current input</i> A
0	850	7,7
5	760	8,0
7,5	720	8,2
10	670	8,2
12,5	580	8,1
15	500	7,8
20	350	7,8
25	200	8,0
30	0	8,5

Static pressure: 1 mm H<sub>2</sub>O = 0,04 in. H<sub>2</sub>O  
Airflow: 1 m<sup>3</sup>/h = 0,59 cfm



Cod. <b>3010.0295</b> <b>3010.0316</b>	Tipo - Type <b>VA24 - AP7/C - 34A</b> Aspirante - Suction <b>VA24 - AP7/C - 34S</b> Soffiante - Blowing	Diametro ventola - Fan diameter  <b>190 mm</b>
--	---	--



\* Peso 0,900 kg. circa      \* *Weight 0,900 Kg. approx.*

\* Motore chiuso, IP 68      \* *Waterproof motor, IP 68*

\* Lunga durata      \* *Long life*

\* A richiesta (per applicazioni OEM) disponibile anche in versione LL e VLL.      \* *Available also in LL and VLL versions for OEM applications only.*

\* Accessori disponibili: tutti i kit di fissaggio.      \* *Available accessories: all the fixing kits.*

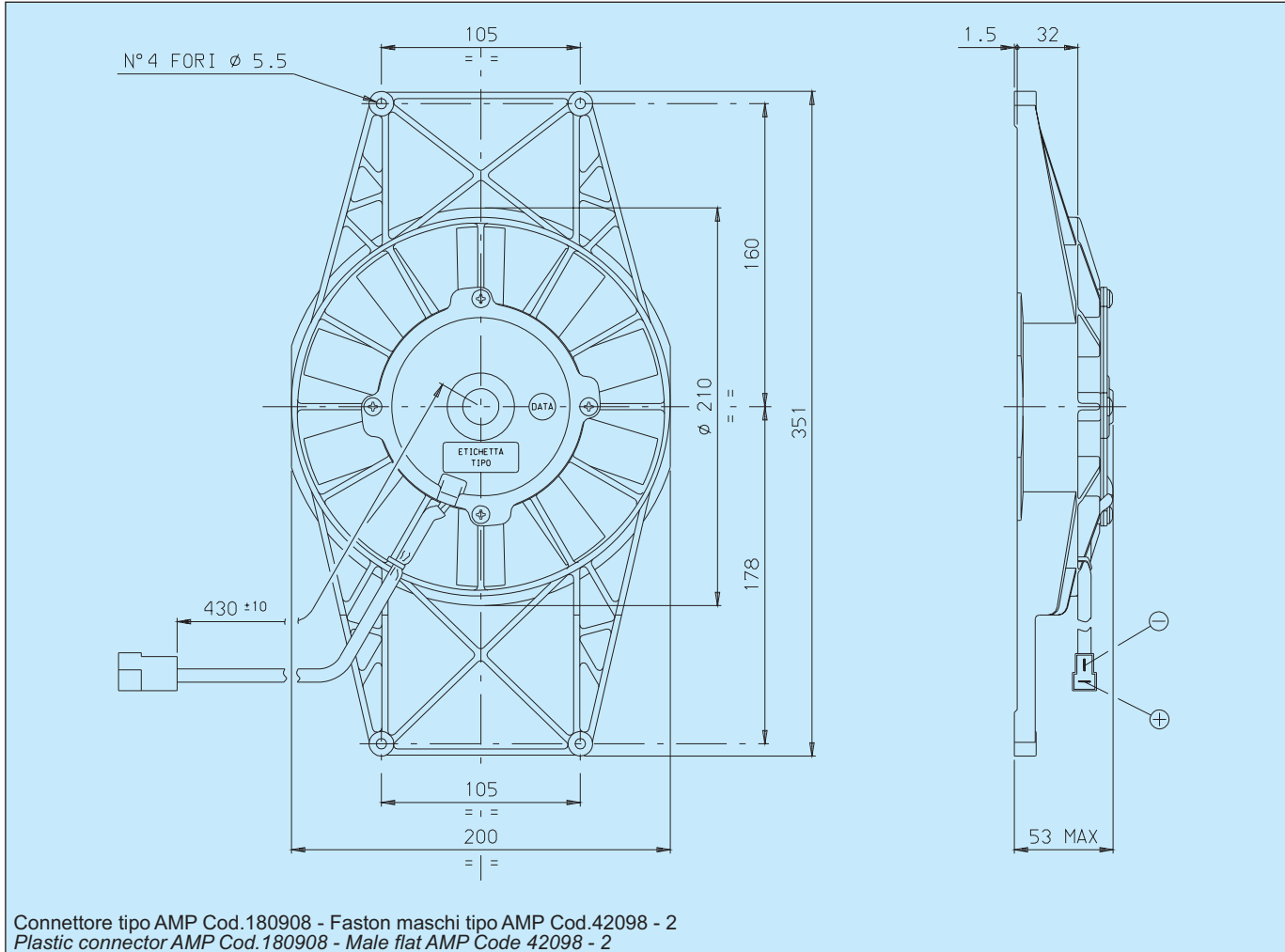


Tensione di prova 13 V cc - Test voltage 13 V DC

Pressione statica Static pressure mm H <sub>2</sub> O	Portata Airflow m <sup>3</sup> /h	Corrente assorbita Current input A
0	740	5,0
2,5	690	5,0
5	630	5,2
7,5	580	5,3
10	520	5,3
12,5	400	5,3
15	320	5,4
17,5	200	5,4
20	0	5,5

Static pressure: 1 mm H<sub>2</sub>O = 0,04 in. H<sub>2</sub>O  
Airflow: 1 m<sup>3</sup>/h = 0,59 cfm

Cod.	<b>Tipo - Type</b> <b>VA19 - AP7/C - 34A</b> Aspirante - <i>Suction</i> <b>VA19 - AP7/C - 34S</b> Soffiante - <i>Blowing</i>	<b>Diametro ventola - Fan diameter</b> <b>190 mm</b>
------	--	---



* Peso 0,950 kg. circa	* Weight 0,950 Kg. approx.
* Motore chiuso, IP 68	* Waterproof motor, IP 68
* Lunga durata	* Long life
* A richiesta (per applicazioni OEM) disponibile anche in versione LL e VLL.	* Available also in LL and VLL versions for OEM applications only.

Tensione di prova 13 V cc - Test voltage 13 V DC

Pressione statica Static pressure mm H <sub>2</sub> O	Portata Airflow m <sup>3</sup> /h	Corrente assorbita Current input A
0	740	5,0
2,5	690	5,0
5	630	5,2
7,5	580	5,3
10	520	5,3
12,5	400	5,3
15	320	5,4
17,5	200	5,4
20	0	5,5

Static pressure: 1 mm H<sub>2</sub>O = 0,04 in. H<sub>2</sub>O  
 Airflow: 1 m<sup>3</sup>/h = 0,59 cfm

