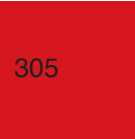
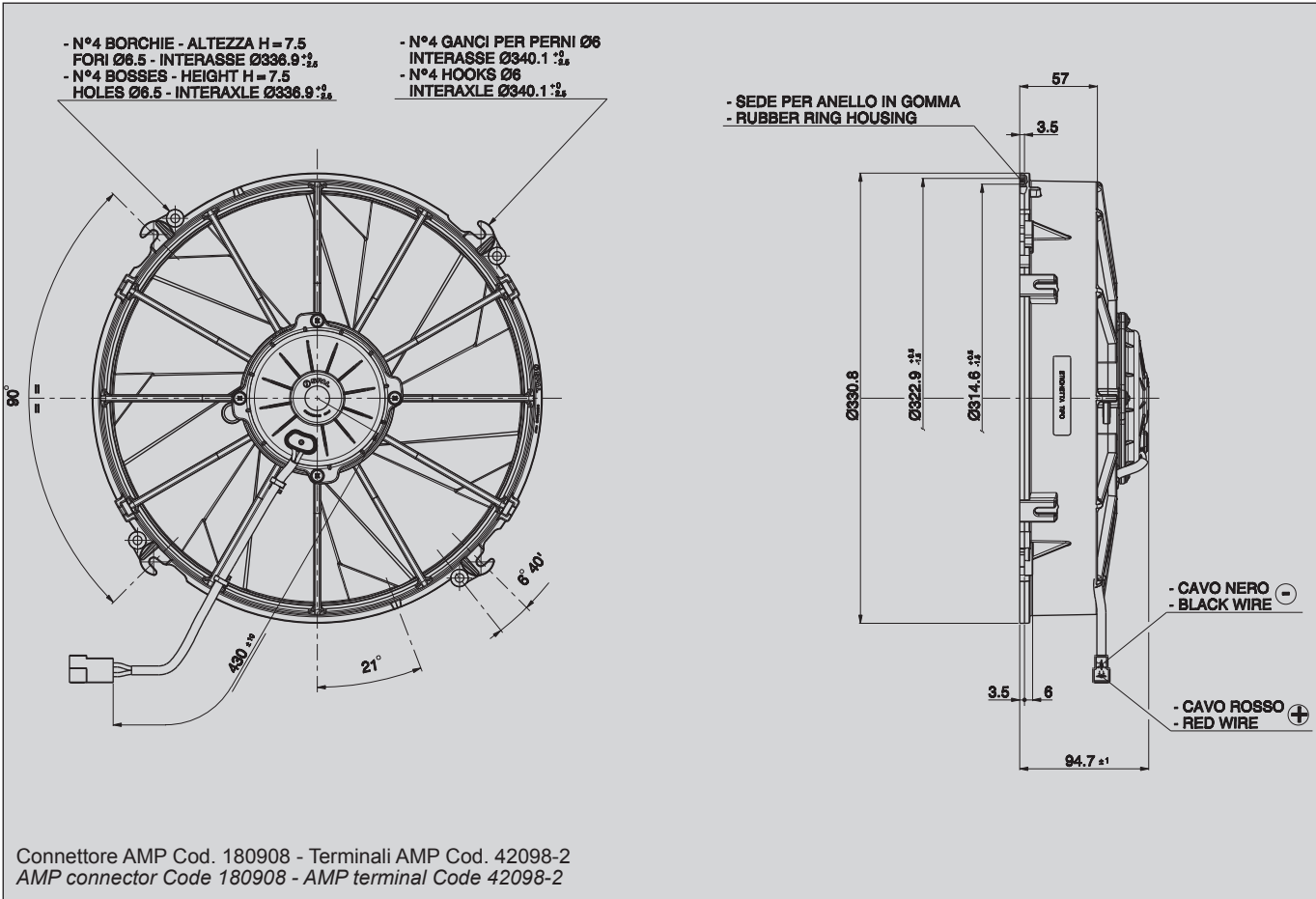


Tipo - Type VA01-AP70/LL-89A Aspirante - Suction	Diametro ventola - Fan diameter 305 mm
--	--



Tensione di prova 13 V cc - Test voltage 13 V DC

* Peso 2,500 kg. circa	* Weight 2,500 Kg. approx.
* Motore chiuso, IP 68	* Waterproof motor, IP 68
* Per motori IP68 consigliamo connettori a tenuta stagna, disponibili a richiesta	* For IP68 motor we suggest waterproof connector, available upon request
* Lunga durata	* Long life
* A richiesta (per applicazioni OEM) disponibile anche in versione VLL.	* Available also in VLL version for OEM applications only
* Accessori disponibili: tutti i kit di fissaggio	* Available accessories: all the fixing kits
* Bassa rumorosità	* Low noise

Pressione statica Static pressure mm H ₂ O	Portata Airflow m ³ /h	Corrente assorbita Current input A
0	2110	10,3
5	1890	11,6
10	1650	12,6
15	1380	13,4
20	1050	14,7
25	680	15,9
30	390	16,6
40	0	18,3

Static pressure: 1 mm H₂O = 0,04 in. H₂O
 Airflow: 1 m³/h = 0,59 cfm