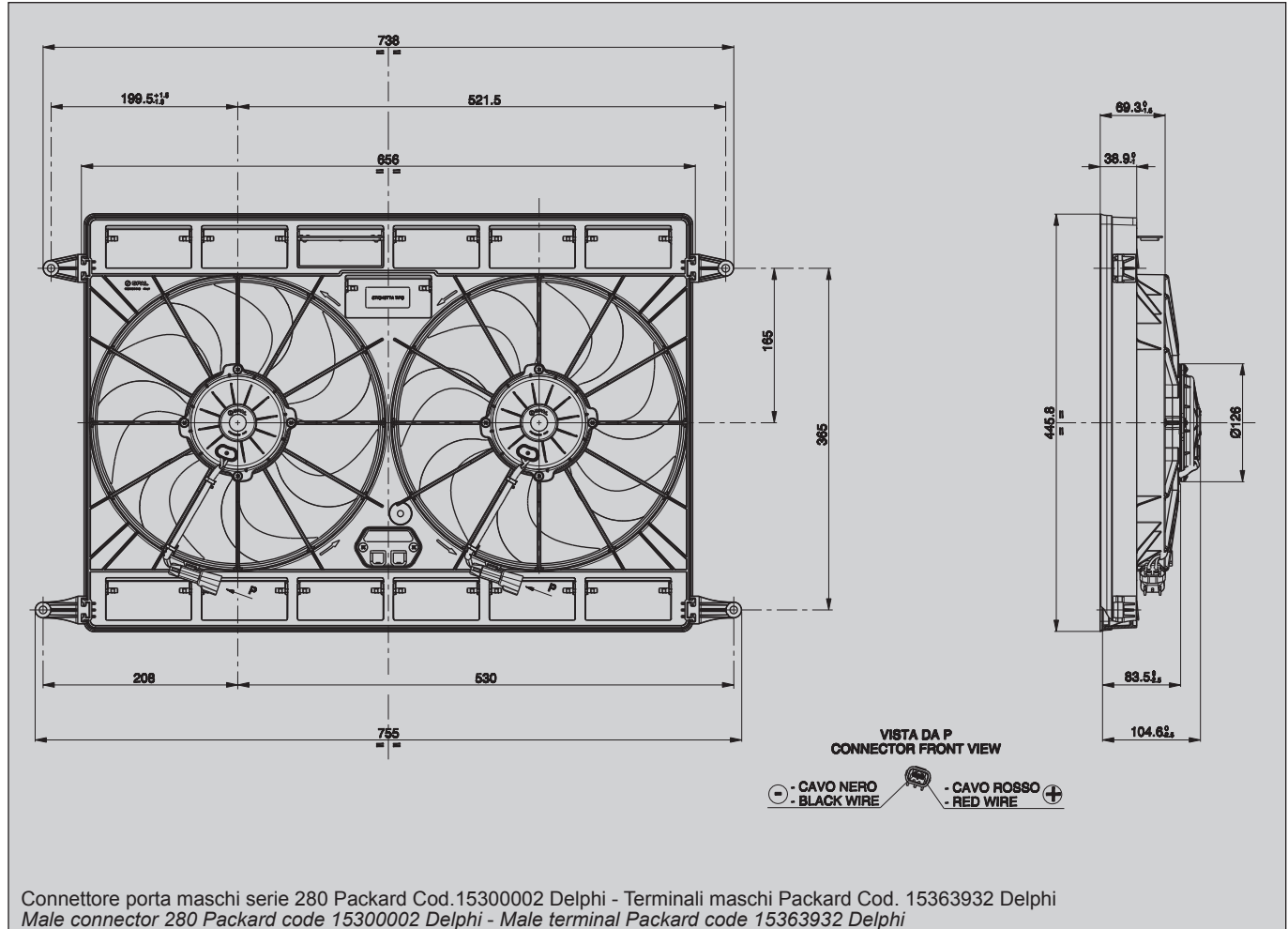


|  |                                 |
|--|---------------------------------|
| Tipo - Type                                    | Diametro ventola - Fan diameter |
| VA71-AP76/LL-AP72/LL/F-66A Aspirante - Suction | 305 mm                          |

305



Connettore porta maschi serie 280 Packard Cod.15300002 Delphi - Terminali maschi Packard Cod. 15363932 Delphi  
Male connector 280 Packard code 15300002 Delphi - Male terminal Packard code 15363932 Delphi

Tensione di prova 13 V cc - Test voltage 13 V DC

- \* Peso 5,500 kg. circa      \* Weight 5,500 Kg. approx.
- \* Lunga durata      \* Long life
- \* A richiesta (per applicazioni OEM) disponibile anche in versione VLL.      \* Available also in VLL version for OEM applications only.
- \* Accessori disponibili: tutti i kit di fissaggio.      \* Available accessories: all the fixing kits.
- \* Bassa rumorosità      \* Low Noise

| Pressione statica<br>Static pressure<br>mm H <sub>2</sub> O | Portata<br>Airflow<br>m <sup>3</sup> /h | Corrente assorbita<br>Current input<br>A |
|---|---|--|
| 0   | 5690                                    | 41,0                                     |
| 5   | 5100                                    | 43,2                                     |
| 10  | 4480                                    | 44,5                                     |
| 15  | 3750                                    | 45,4                                     |
| 20  | 2870                                    | 45,9                                     |
| 25  | 2090                                    | 48,1                                     |
| 30  | 1350                                    | 51,9                                     |
| 35  | 810                                     | 56,0                                     |
| 40  | 340                                     | 60,7                                     |
| 45  | 0                                       | 64,8                                     |

Static pressure: 1 mm H<sub>2</sub>O = 0,04 in. H<sub>2</sub>O  
Airflow: 1 m<sup>3</sup>/h = 0,59 cfm