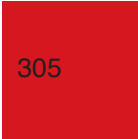
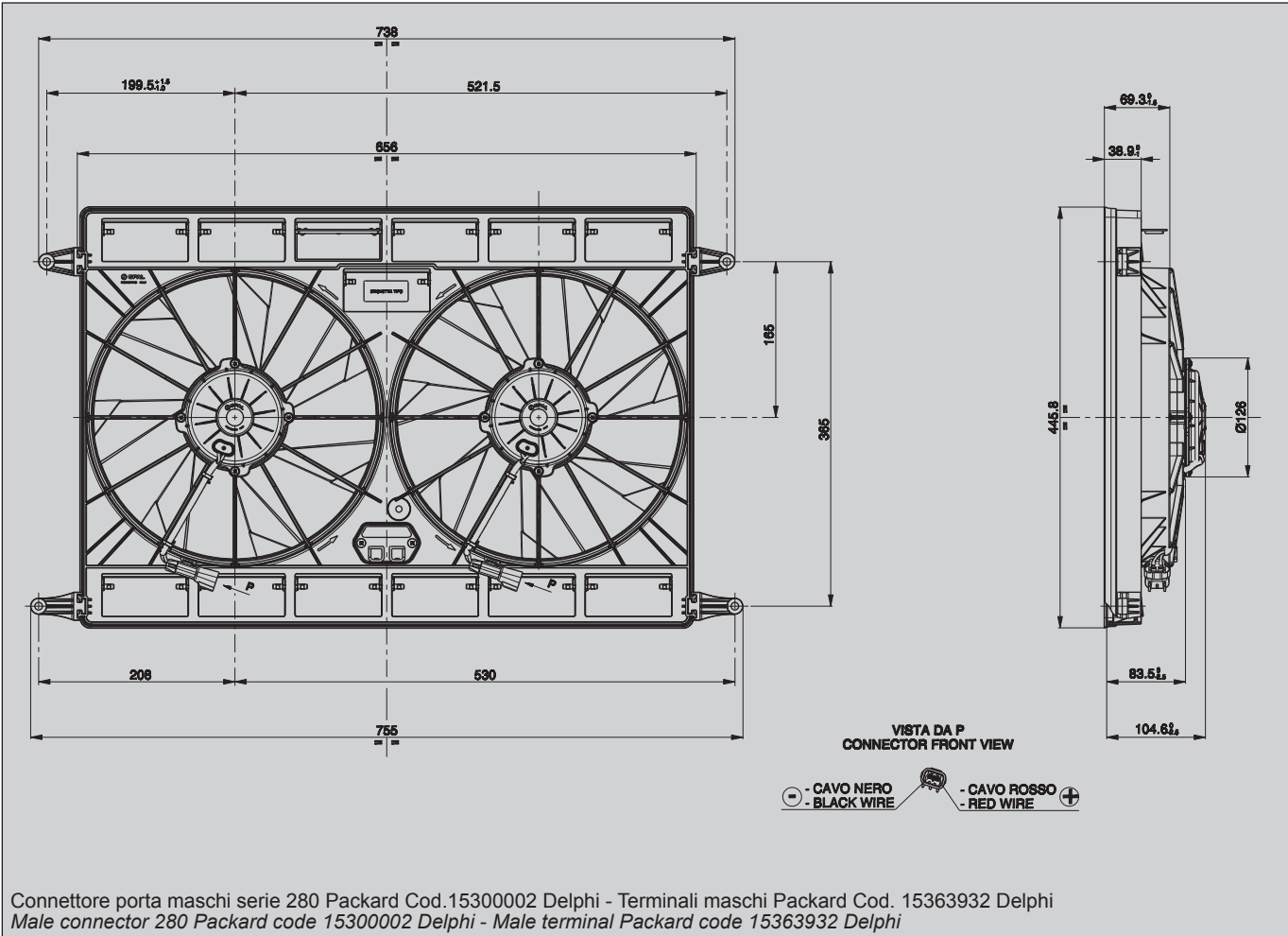


<p>Tipo - Type</p> <p>VA71-AP76/LL-AP72/LL/F-89A Aspirante - Suction</p>	<p>Diametro ventola - Fan diameter</p> <p>305 mm</p>
---	---



- * Peso 5,500 kg. circa
- * Lunga durata
- * A richiesta (per applicazioni OEM) disponibile anche in versione VLL.
- * Accessori disponibili: tutti i kit di fissaggio.
- * Bassa rumorosità

- * Weight 5,500 Kg. approx.
- * Long life
- * Available also in VLL version for OEM applications only.
- * Available accessories: all the fixing kits.
- * Low Noise

Tensione di prova 13 V cc - Test voltage 13 V DC

Pressione statica Static pressure mm H ₂ O	Portata Airflow m ³ /h	Corrente assorbita Current input A
0	4970	35,0
5	4540	36,6
10	4100	39,3
15	3710	41,5
20	3190	42,9
25	2540	44,6
30	1900	46,6
35	1250	48,7
40	720	51,4
45	220	53,9
50	0	55,3

Static pressure: 1 mm H₂O = 0,04 in. H₂O
Airflow: 1 m³/h = 0,59 cfm