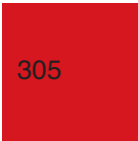
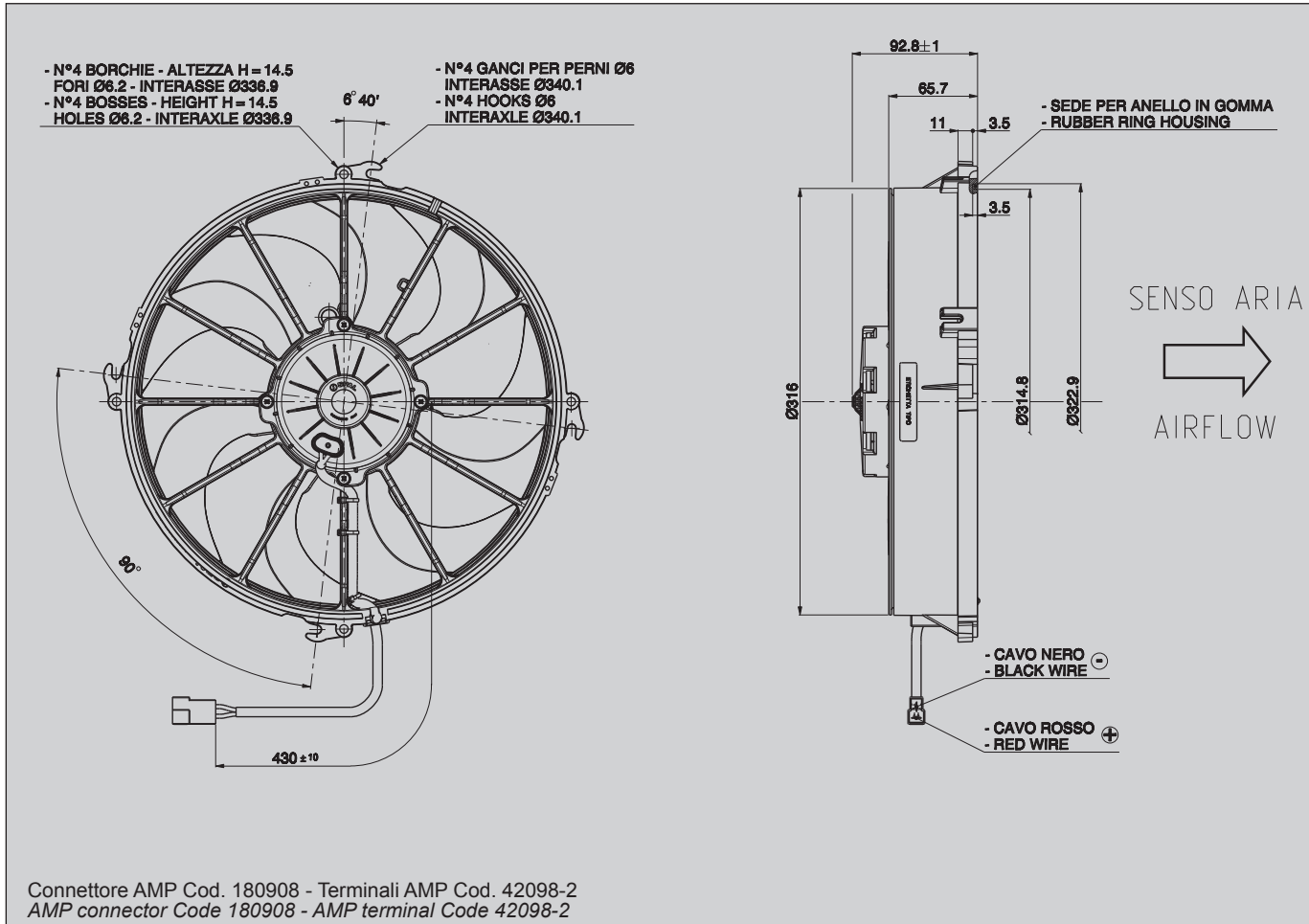


Tipo - Type  <b>VA51-AP70/LL-69A</b> Soffiante - <i>Blowing</i>	Diametro ventola - Fan diameter  <b>305 mm</b>
---	--



- |   |  |
|---|--|
| * Peso 2,583 kg. circa  | * Weight 2,583 Kg. approx.   |
| * Motore chiuso, IP 68  | * Waterproof motor, IP 68  |
| * Per motori IP68 consigliamo connettori a tenuta stagna, disponibili a richiesta | * For IP68 motor we suggest waterproof connector, available upon request |
| * Lunga durata  | * Long life  |
| * A richiesta (per applicazioni OEM) disponibile anche in versione VLL.           | * Available also in VLL version for OEM applications only.               |
| * Accessori disponibili: tutti i kit di fissaggio.                                | * Available accessories: all the fixing kits.                            |
| * Bassissima rumorosità   | * Very Low Noise   |



Tensione di prova 13 V cc - Test voltage 13 V DC

Pressione statica Static pressure mm H <sub>2</sub> O	Portata Airflow m <sup>3</sup> /h	Corrente assorbita Current input A
0	2760	17,9
5	2440	19,3
10	2050	20,2
15	1540	20,0
20	1030	21,8
25	570	23,1
30	330	25,4
35	80	28,4
40	0	29,1

Static pressure: 1 mm H<sub>2</sub>O = 0,04 in. H<sub>2</sub>O  
 Airflow: 1 m<sup>3</sup>/h = 0,59 cfm