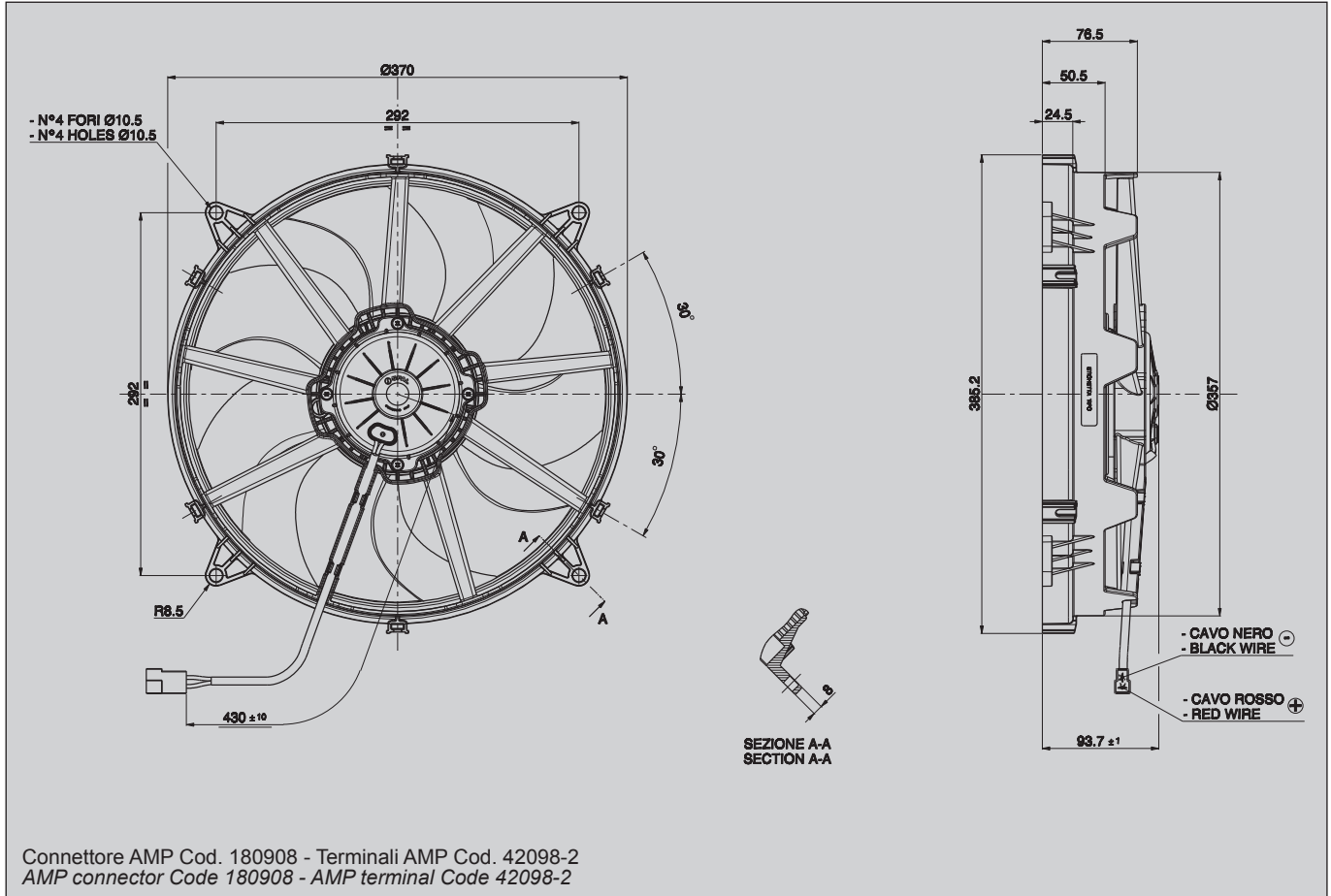


Tipo - Type VA78-AP70/LL/F-92A Aspirante - Suction	Diametro ventola - Fan diameter 340 mm
--	--



Tensione di prova 13 V cc - Test voltage 13 V DC



* Lunga durata

* Long life

* A richiesta (per applicazioni OEM) disponibile anche in versione VLL

* Available also in VLL version for OEM applications only

* Accessori disponibili: tutti i kit di fissaggio

* Available accessories: all the fixing kits

* Bassa rumorosità

* Low Noise

Pressione statica Static pressure mm H ₂ O	Portata Airflow m ³ /h	Corrente assorbita Current input A
0	2950	19,1
5	2720	20,4
10	2480	21,5
15	2250	22,7
20	1990	23,3
25	1660	24,4
30	1250	25,5
35	880	26,8
40	450	28,1
45	0	30,9

Static pressure: 1 mm H₂O = 0,04 in. H₂O
Airflow: 1 m³/h = 0,59 cfm

