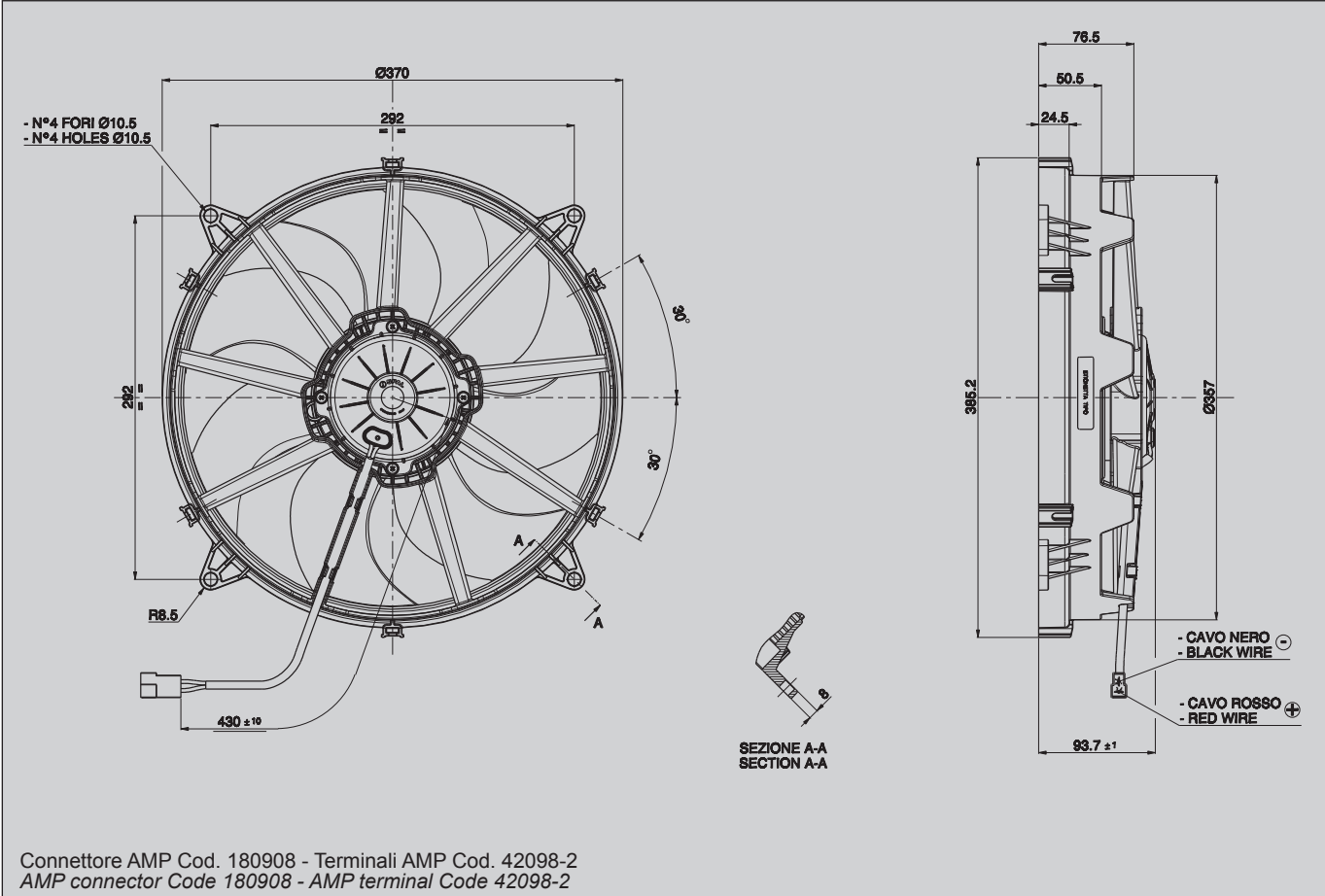


Tipo - Type VA78-AP71/LL-92A Aspirante - Suction	Diametro ventola - Fan diameter 340 mm
--	--



Connettore AMP Cod. 180908 - Terminali AMP Cod. 42098-2
AMP connector Code 180908 - AMP terminal Code 42098-2

340

Tensione di prova 13 V cc - Test voltage 13 V DC

- * Motore chiuso, IP 68
- * Per motori IP68 consigliamo connettori a tenuta stagna, disponibili a richiesta
- * Lunga durata
- * A richiesta (per applicazioni OEM) disponibile anche in versione VLL.
- * Accessori disponibili: tutti i kit di fissaggio.
- * Bassa rumorosità

- * *Waterproof motor, IP 68*
- * *For IP68 motor we suggest waterproof connector, available upon request*
- * *Long life*
- * *Available also in VLL version for OEM applications only*
- * *Available accessories: all the fixing kits*
- * *Low Noise*

Pressione statica Static pressure mm H ₂ O	Portata Airflow m ³ /h	Corrente assorbita Current input A
0	2700	15,2
5	2450	16,2
10	2200	17,5
15	1940	18,4
20	1630	19,2
25	1210	20,3
30	800	21,3
35	310	22,4
40	0	24,9

Static pressure: 1 mm H₂O = 0,04 in. H₂O
Airflow: 1 m³/h = 0,59 cfm