

Tipo - Type

002-B45-02

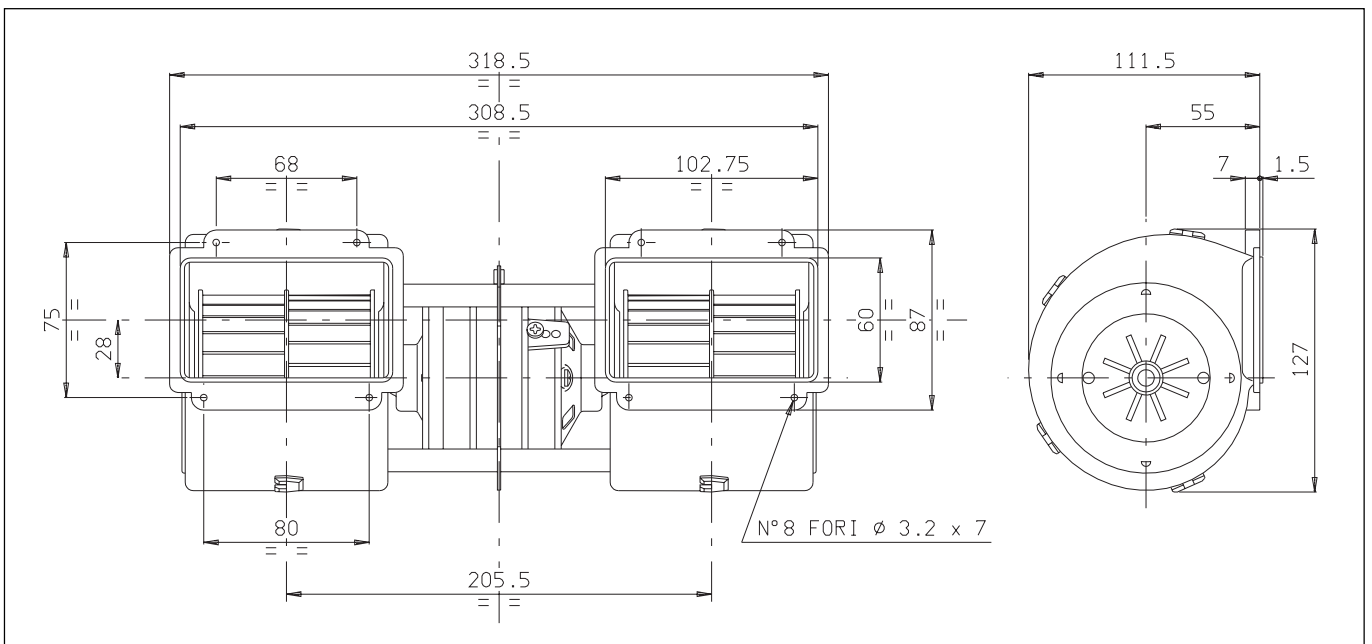
* Per i vs. ordini consultare pag.1
* For your orders see pag.1



Tensione di prova 26 V cc - Test voltage 26 V DC

| Pressione statica Static pressure mm H ₂ O | Portata Airflow m ³ /h | Corrente assorbita Current input A |
|---|---|--|
| 0 | 740 | 9,5 |
| 5 | 700 | 9,0 |
| 10 | 650 | 8,5 |
| 15 | 610 | 8,0 |
| 20 | 560 | 7,5 |
| 30 | 450 | 6,3 |
| 40 | 270 | 4,5 |
| 50 | 0 | 2,7 |

Static pressure: 1 mm H₂O = 0,04 in. H₂O
Airflow: 1 m³/h = 0,59 cfm



- * A richiesta, disponibile anche a 2 o 3 velocità
- * Peso 1,500 Kg. circa
- * Lunga durata
- * Accessori disponibili:
 - griglia di aspirazione N°13
 - bocchettone di aspirazione Ø 80 N°6
 - riduzione per tubi da Ø 80 a Ø 70 N°8

- * On request, also available with 2 or 3 speed
- * Weight 1,500 Kg. approx
- * Long life
- * Available accessories:
 - inlet grill Nr.13
 - inlet pipe union Ø 80 Nr.6
 - adaptor for tubes from Ø 80 to 70 Nr.8

Tipo - Type

002-B46-02

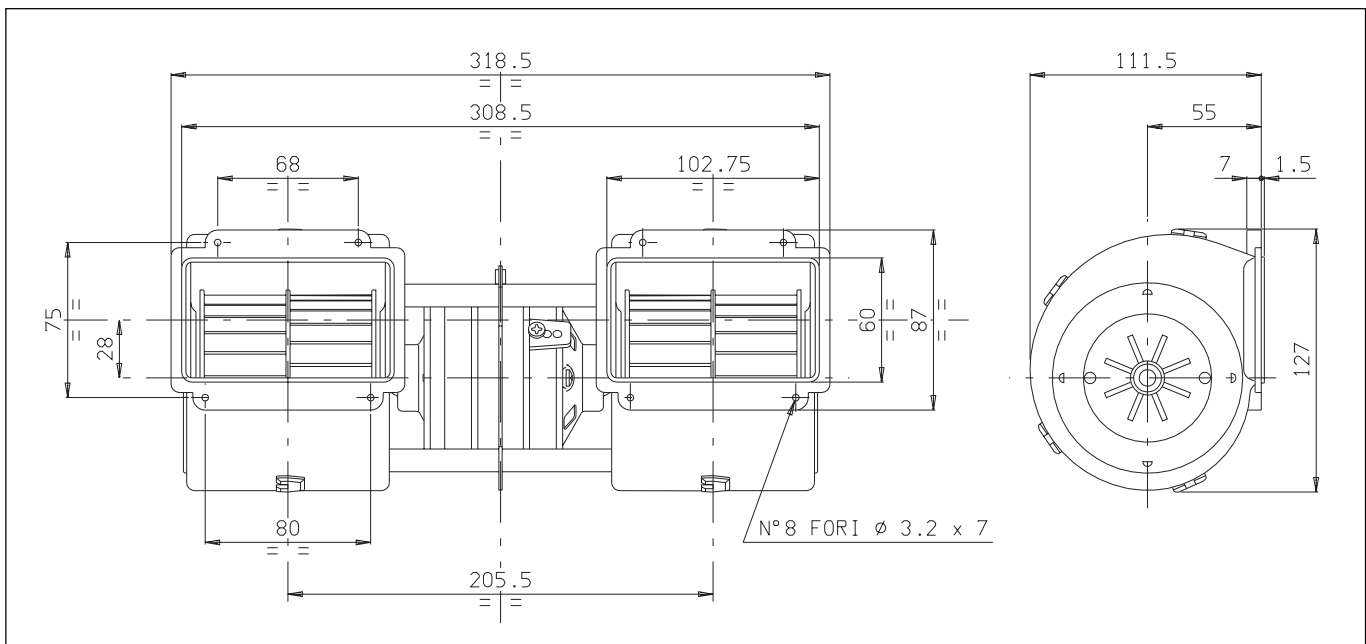
* Per i vs. ordini consultare pag. 1
* For your orders see pag. 1



Tensione di prova 26 V cc - Test voltage 26 V DC

| Pressione statica Static pressure mm H ₂ O | Portata Airflow m ³ /h | Corrente assorbita Current input A |
|---|---|--|
| 0 | 620 | 6,2 |
| 5 | 570 | 5,8 |
| 10 | 520 | 5,4 |
| 15 | 470 | 5,0 |
| 20 | 400 | 4,5 |
| 25 | 330 | 3,9 |
| 30 | 180 | 3,0 |
| 35 | 0 | 2,3 |

Static pressure: 1 mm H₂O = 0,04 in. H₂O
Airflow: 1 m³/h = 0,59 cfm



* A richiesta, disponibile anche a 2 o 3 velocità
* Peso 1,500 Kg. circa
* Lunga durata
* Accessori disponibili:
-griglia di aspirazione N°13
-bocchettone di aspirazione Ø 80 N°6
-riduzione per tubi da Ø 80 a Ø 70 N°8

* On request, also available with 2 or 3 speed
* Weight 1,500 Kg. approx
* Long life
* Available accessories:
-inlet grill Nr. 13
-inlet pipe union Ø 80 Nr. 6
-adaptor for tubes from Ø 80 to 70 Nr. 8

