

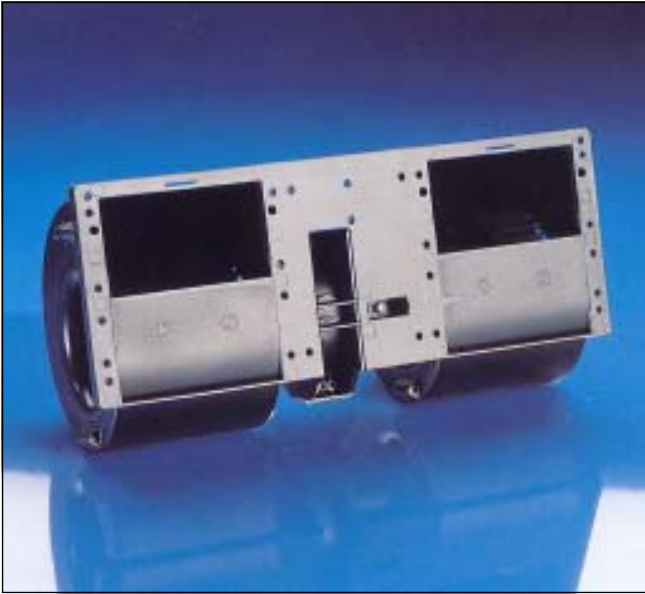
**NUOVO  
NEW**

Tensione di prova 26 V cc - Test voltage 26 V DC

\* Per i vs. ordini consultare pag.1  
\* For your orders see pag.1

Tipo - Type

**006-B54-22**

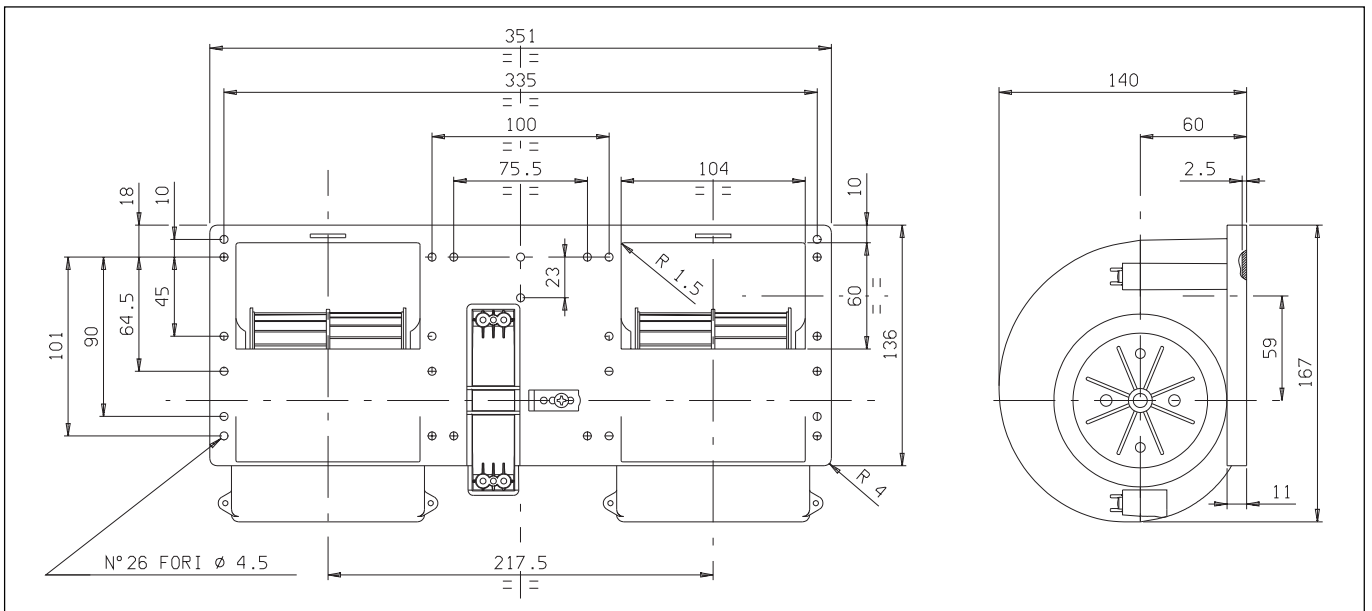


**ATTENZIONE:** Questo modello deve lavorare ad una pressione statica superiore ai 40 mm H<sub>2</sub>O (**Corrente Max. 17,5 Amp.**)

**ATTENTION:** This model must be used with a static pressure higher than 40 mm H<sub>2</sub>O (**Max. Current Draw 17,5 Amp.**)

Pressione statica Static pressure mm H <sub>2</sub> O	Portata Airflow m <sup>3</sup> /h	Corrente assorbita Current input A
40	930	17,1
50	850	15,8
60	760	15,0
70	560	11,9
80	440	10,7
90	290	8,8
100	160	7,5
110	0	7,0

Static pressure: 1 mm H<sub>2</sub>O = 0,04 in. H<sub>2</sub>O  
Airflow: 1 m<sup>3</sup>/h = 0,59 cfm



\* A richiesta, disponibile anche a 2, 3 o 4 velocità, oppure con variatore elettronico di velocità

\* Peso 2,200 Kg. circa

\* Lunga durata

\* A richiesta (per applicazioni OEM) disponibile anche in versione VLL

\* On request, also available with 2, 3 or 4 speed, or with an electronic speed control

\* Weight 2,200 Kg. approx

\* Long life

\* Available also in VLL version for OEM applications only

Tipo - Type

**006-B50-22**

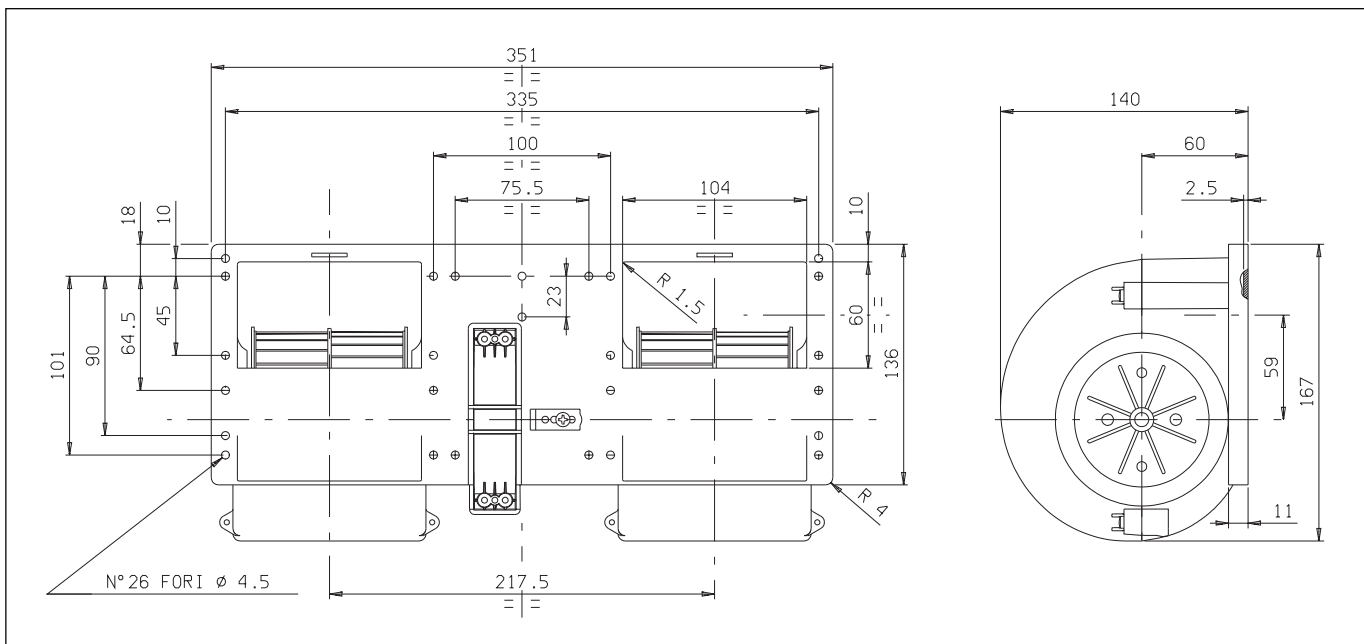
\* Per i vs. ordini consultare pag. 1  
\* For your orders see pag. 1



Tensione di prova 26 V cc - Test voltage 26 V DC

Pressione statica Static pressure mm H <sub>2</sub> O	Portata Airflow m <sup>3</sup> /h	Corrente assorbita Current input A
0	1160	16,7
10	1090	15,8
20	1010	15,0
30	930	14,2
40	850	13,5
50	745	12,3
60	650	11,1
70	400	8,6
80	180	6,7
90	0	6,0

Static pressure: 1 mm H<sub>2</sub>O = 0,04 in. H<sub>2</sub>O  
Airflow: 1 m<sup>3</sup>/h = 0,59 cfm



\* A richiesta, disponibile anche a 2, 3 o 4 velocità

\* Peso 2,300 Kg. circa

\* Lunga durata

\* A richiesta (per applicazioni OEM) disponibile anche in versione VLL

\* On request, also available with 2, 3 or 4 speed

\* Weight 2,300 Kg. approx

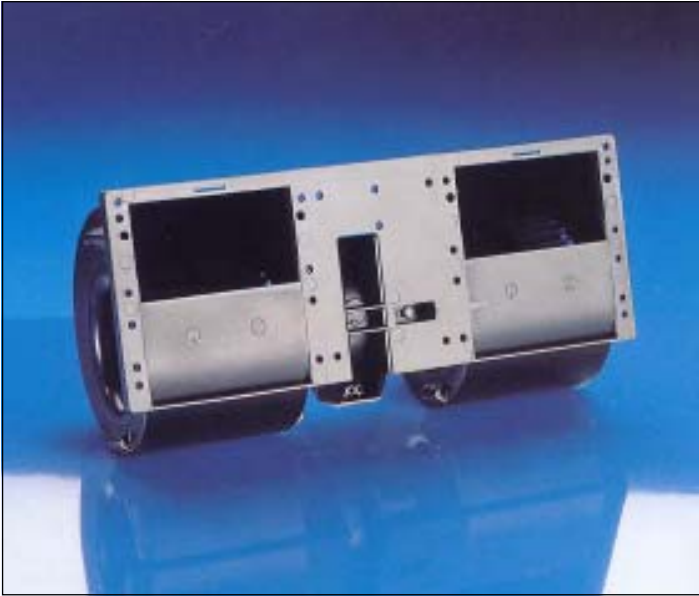
\* Long life

\* Available also in VLL version for OEM applications only

Tipo - Type

**006-B39-22**

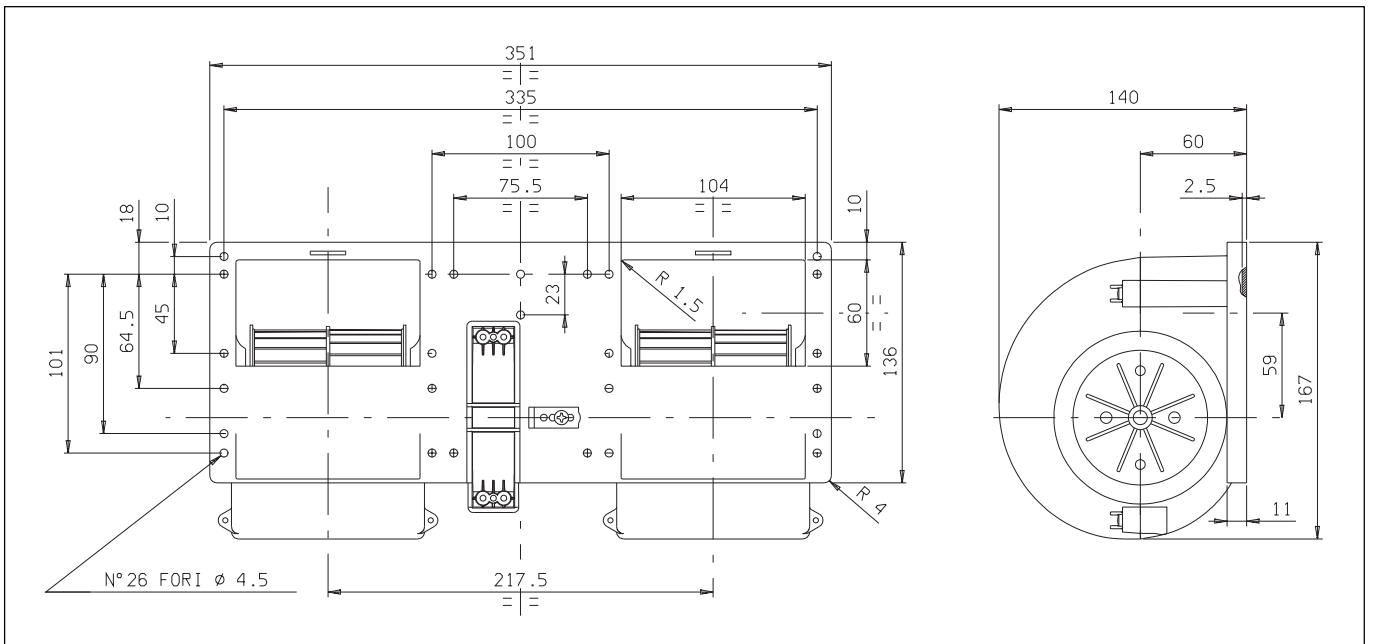
\* Per i vs. ordini consultare pag.1  
\* For your orders see pag.1



Tensione di prova 26 V cc - Test voltage 26 V DC

Pressione statica Static pressure mm H <sub>2</sub> O	Portata Airflow m <sup>3</sup> /h	Corrente assorbita Current input A
0	1160	17,0
10	1090	16,0
20	1010	15,5
30	940	14,6
40	850	14,0
50	745	12,5
60	650	11,5
70	410	9,0
80	210	6,8
90	0	6,0

Static pressure: 1 mm H<sub>2</sub>O = 0,04 in. H<sub>2</sub>O  
Airflow: 1 m<sup>3</sup>/h = 0,59 cfm



\* A richiesta, disponibile anche a 2, 3 o 4 velocità

\* Peso 2 Kg. circa

\* Lunga durata

\* A richiesta (per applicazioni OEM) disponibile anche in versione VLL

\* On request, also available with 2, 3 or 4 speed

\* Weight 2 Kg. approx

\* Long life

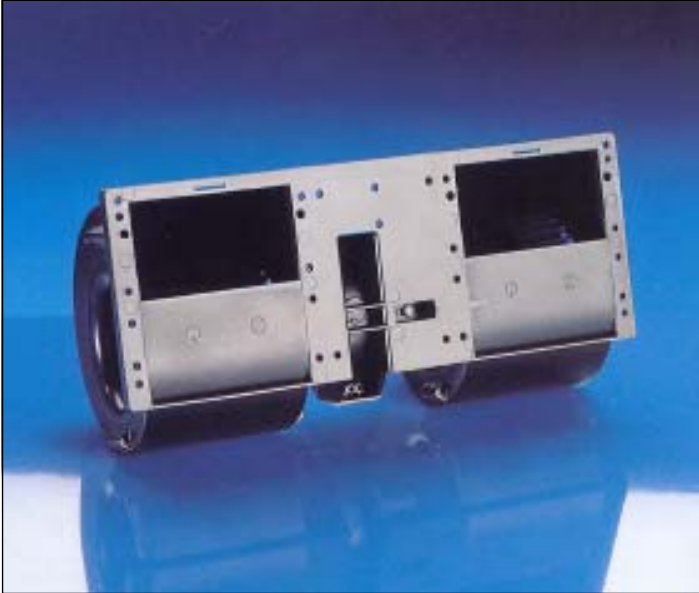
\* Available also in VLL version for OEM applications only



Tipo - Type

**006-B45-22**

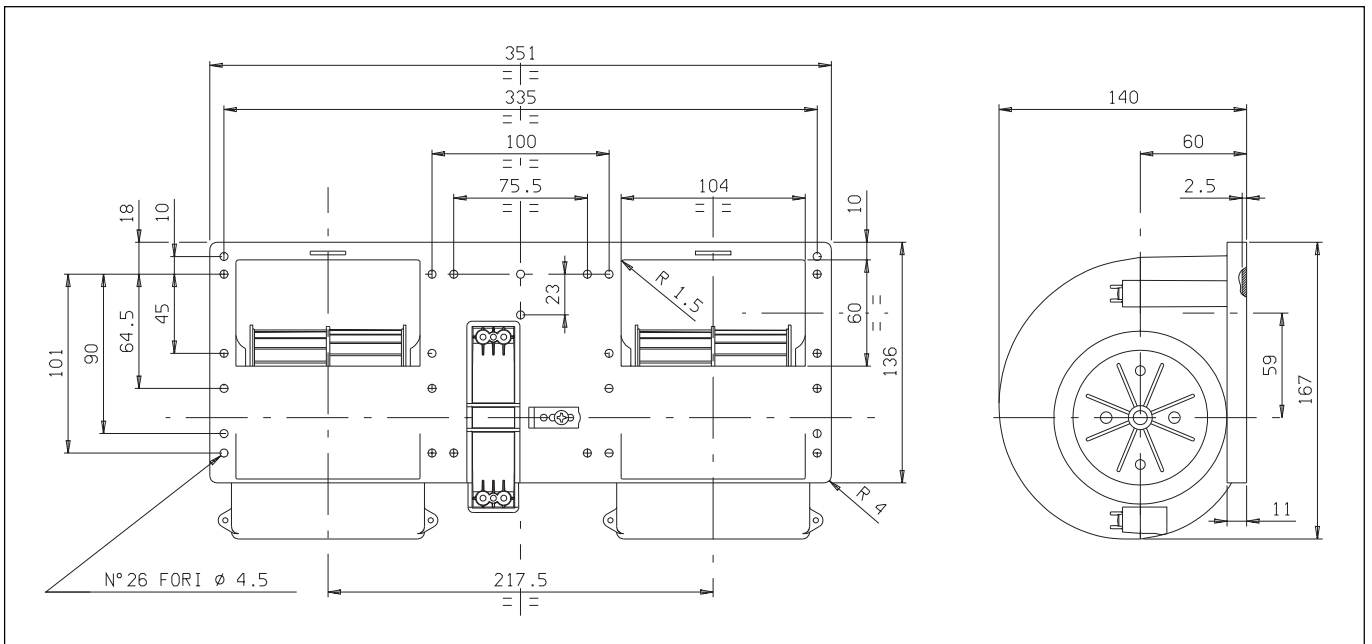
\* Per i vs. ordini consultare pag.1  
\* For your orders see pag.1



Tensione di prova 26 V cc - Test voltage 26 V DC

Pressione statica Static pressure mm H <sub>2</sub> O	Portata Airflow m <sup>3</sup> /h	Corrente assorbita Current input A
0	1000	11,5
10	900	11,0
20	800	10,4
30	700	9,5
40	550	8,2
50	400	7,0
60	200	6,0
70	0	5,0

Static pressure: 1 mm H<sub>2</sub>O = 0,04 in. H<sub>2</sub>O  
Airflow: 1 m<sup>3</sup>/h = 0,59 cfm



\* A richiesta, disponibile anche a 2, 3 o 4 velocità

\* Peso 2 Kg. circa

\* Media durata

\* On request, also available with 2, 3 or 4 speed

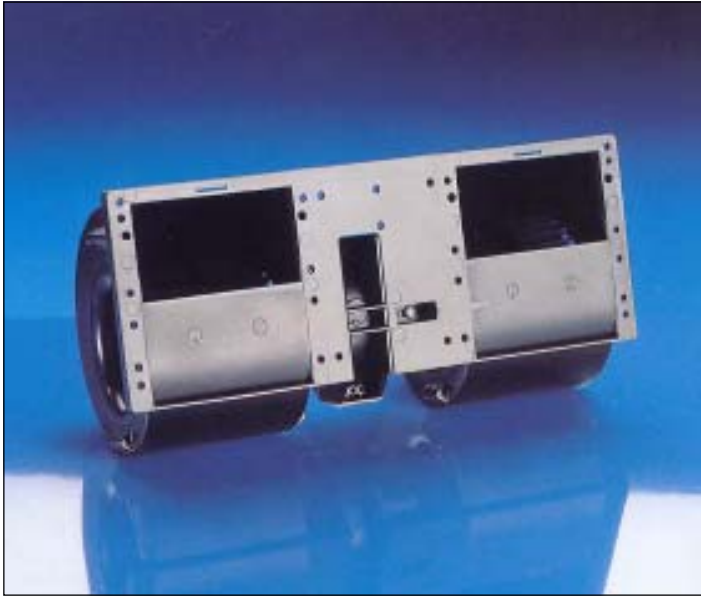
\* Weight 2 Kg. approx

\* Middle life

Tipo - Type

**006-B46-22**

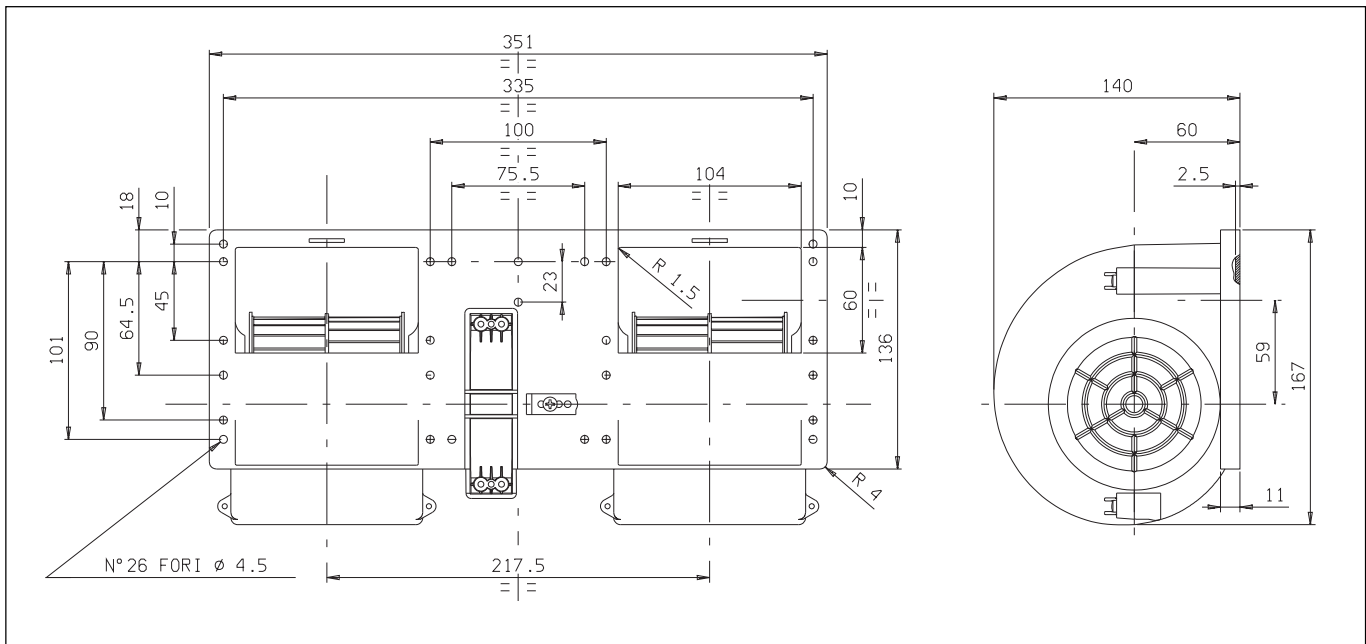
\* Per i vs. ordini consultare pag. 1  
\* For your orders see pag. 1



Tensione di prova 26 V cc - Test voltage 26 V DC

Pressione statica Static pressure mm H <sub>2</sub> O	Portata Airflow m <sup>3</sup> /h	Corrente assorbita Current input A
0	850	8,0
10	750	7,5
20	650	7,0
25	600	6,5
30	550	6,0
35	470	5,5
40	350	5,0
50	100	3,5
60	0	3,0

Static pressure: 1 mm H<sub>2</sub>O = 0,04 in. H<sub>2</sub>O  
Airflow: 1 m<sup>3</sup>/h = 0,59 cfm



\* A richiesta, disponibile anche a 2, 3 o 4 velocità

\* Peso 1,800 Kg. circa

\* Lunga durata

\* On request, also available with 2, 3 or 4 speed

\* Weight 1,800 Kg. approx

\* Long life