

Tipo - Type

011-B40-22

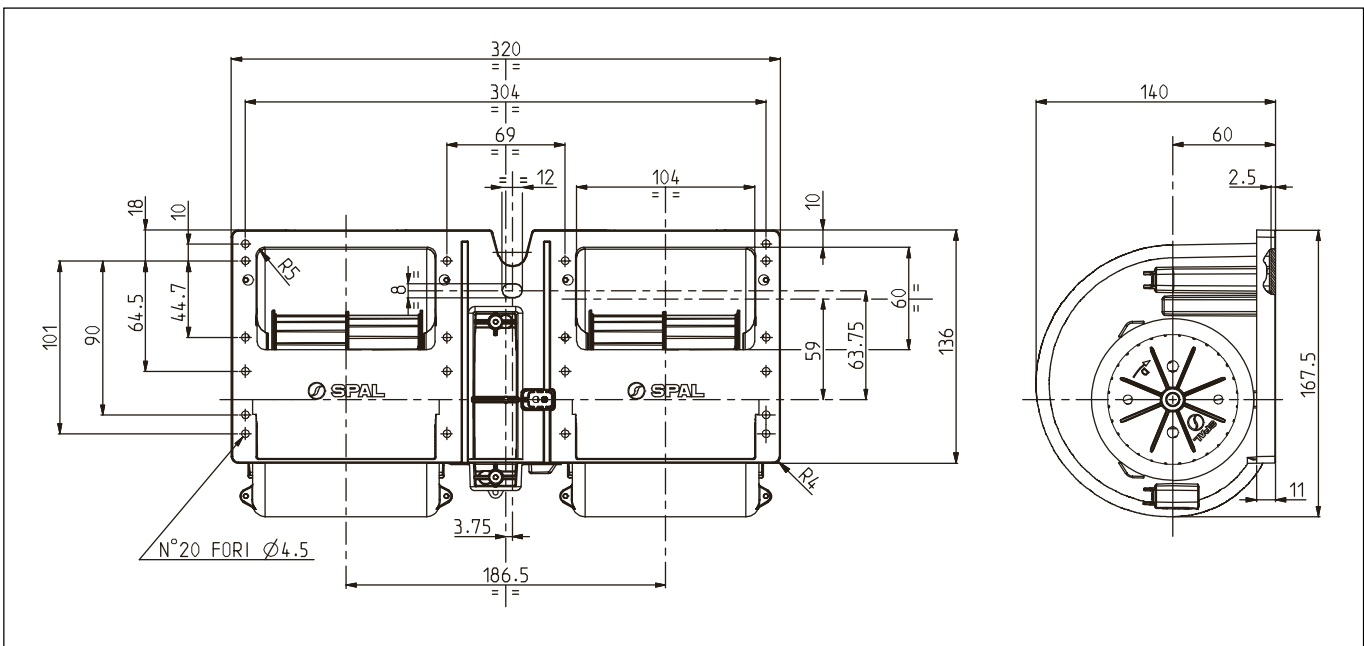
* Per i vs. ordini consultare pag.1
* For your orders see pag.1



Tensione di prova 26 V cc - Test voltage 26 V DC

Pressione statica Static pressure mm H ₂ O	Portata Airflow m ³ /h	Corrente assorbita Current input A
0	960	11,5
10	880	10,8
20	790	10,0
30	690	9,2
40	560	8,0
50	390	6,5
60	170	5,1
70	0	4,7

Static pressure: 1 mm H₂O = 0,04 in. H₂O
Airflow: 1 m³/h = 0,59 cfm



- * A richiesta, disponibile anche a 2, 3 o 4 velocità
- * Peso 2,100 Kg. circa
- * Lunga durata
- * A richiesta (per applicazioni OEM) disponibile anche in versione VLL

- * On request, also available with 2, 3 or 4 speed
- * Weight 2,100 Kg. approx
- * Long life
- * Available also in VLL version for OEM applications only

