

Tipo - Type

017-B40-73

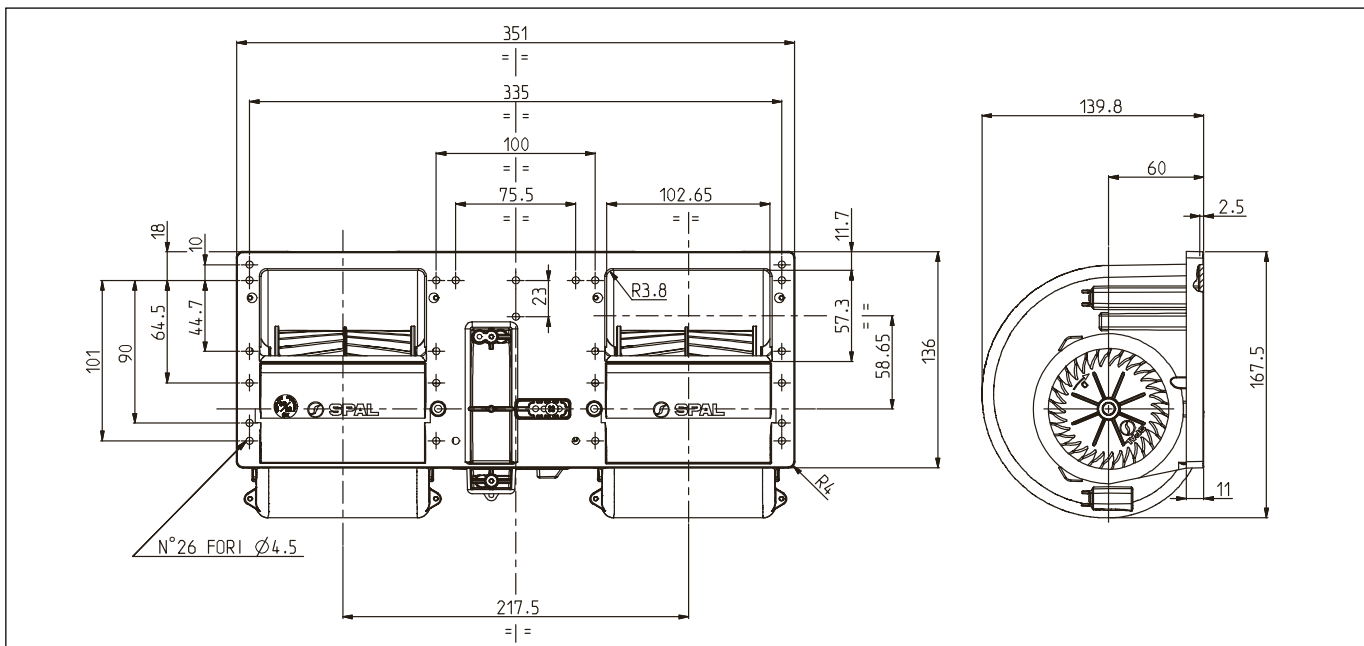
* Per i vs. ordini consultare pag. 1
* For your orders see pag. 1



Tensione di prova 26 V cc - Test voltage 26 V DC

Pressione statica Static pressure mm H ₂ O	Portata Airflow m ³ /h	Corrente assorbita Current input A
0	1100	14,0
10	980	12,4
20	890	11,5
30	770	9,9
40	630	8,1
50	460	6,7
60	220	4,9
70	90	4,6
80	0	4,5

Static pressure: 1 mm H₂O = 0,04 in. H₂O
Airflow: 1 m³/h = 0,59 cfm



* A richiesta, disponibile anche a 2, 3 o 4 velocità
* Peso 2,1 Kg. circa
* Lunga durata
* A richiesta (per applicazioni OEM) disponibile anche in versione VLL
* **Bassissima rumorosità**

* On request, also available with 2, 3 or 4 speed
* Weight 2,1 Kg. approx
* Long life
* Available also in VLL version for OEM applications only
* **Very low noise**