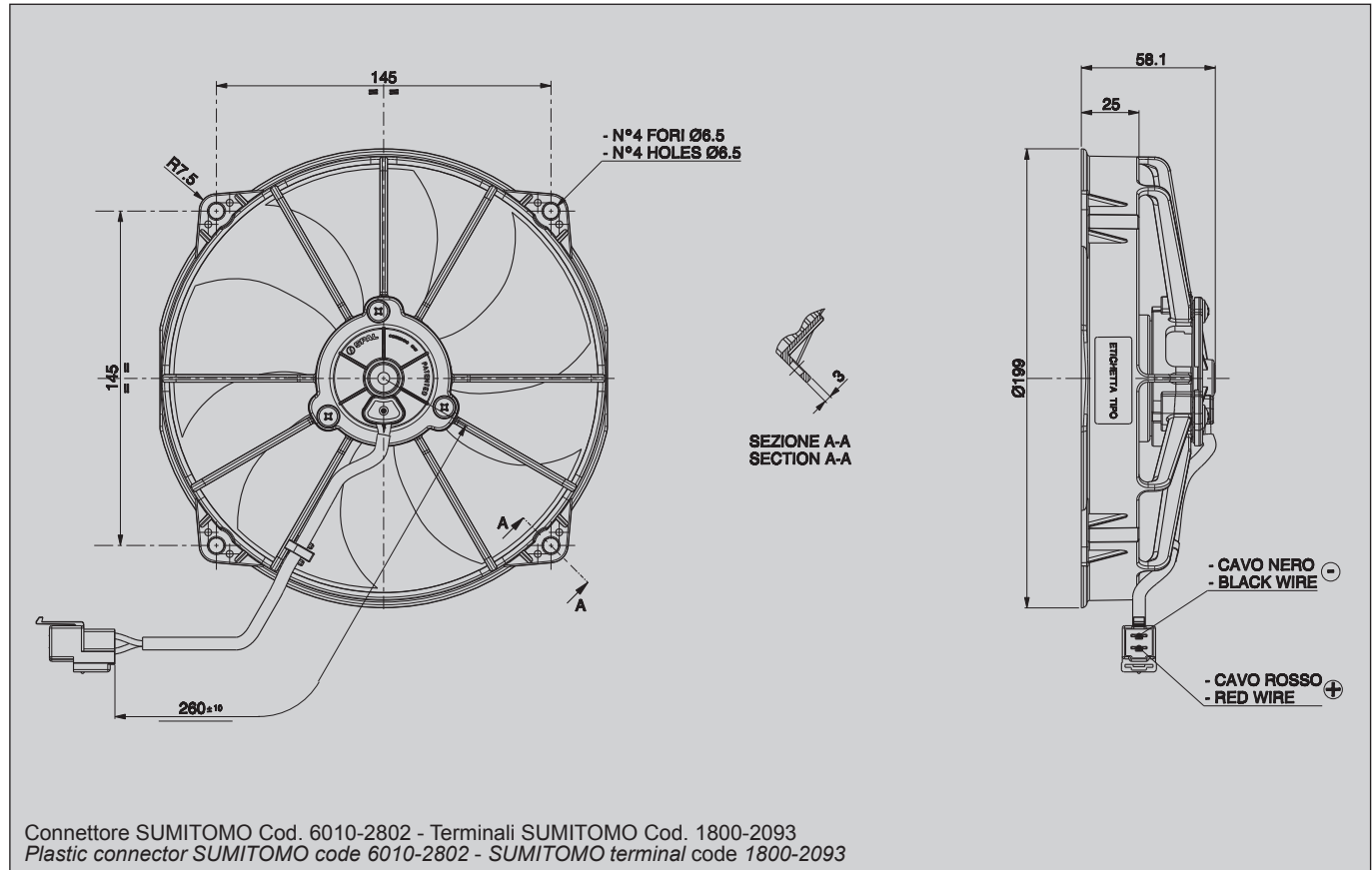


Tipo - Type <b>VA75 - B101 - 90A Aspirante - Suction</b>	Diametro ventola - Fan diameter <b>182 mm</b>
---	--



182

Tensione di prova 26 V cc - Test voltage 26 V DC

Pressione statica Static pressure mm H <sub>2</sub> O	Portata Airflow m <sup>3</sup> /h	Corrente assorbita Current input A
0	720	1,9
2,5	670	2,0
5	630	2,1
7,5	590	2,2
10	550	2,3
12,5	510	2,3
15	460	2,4
17,5	400	2,5
20	310	2,6
22,5	240	2,7
25	170	2,8
30	0	3,0

Static pressure: 1 mm H<sub>2</sub>O = 0,04 in. H<sub>2</sub>O  
Airflow: 1 m<sup>3</sup>/h = 0,59 cfm

\* Peso 0,456 kg. circa

\* Weight 0,456 Kg. approx.

\* Motore chiuso, IP 68

\* Waterproof motor, IP 68

\* Per Motori IP68 consigliamo connettori a tenuta stagna, disponibili a richiesta

\* For IP68 motor we suggest waterproof connector, available upon request

\* Accessori disponibili: tutti i kit di fissaggio.

\* Available accessories: all the fixing kits.

\* Bassa rumorosità

\* Low noise