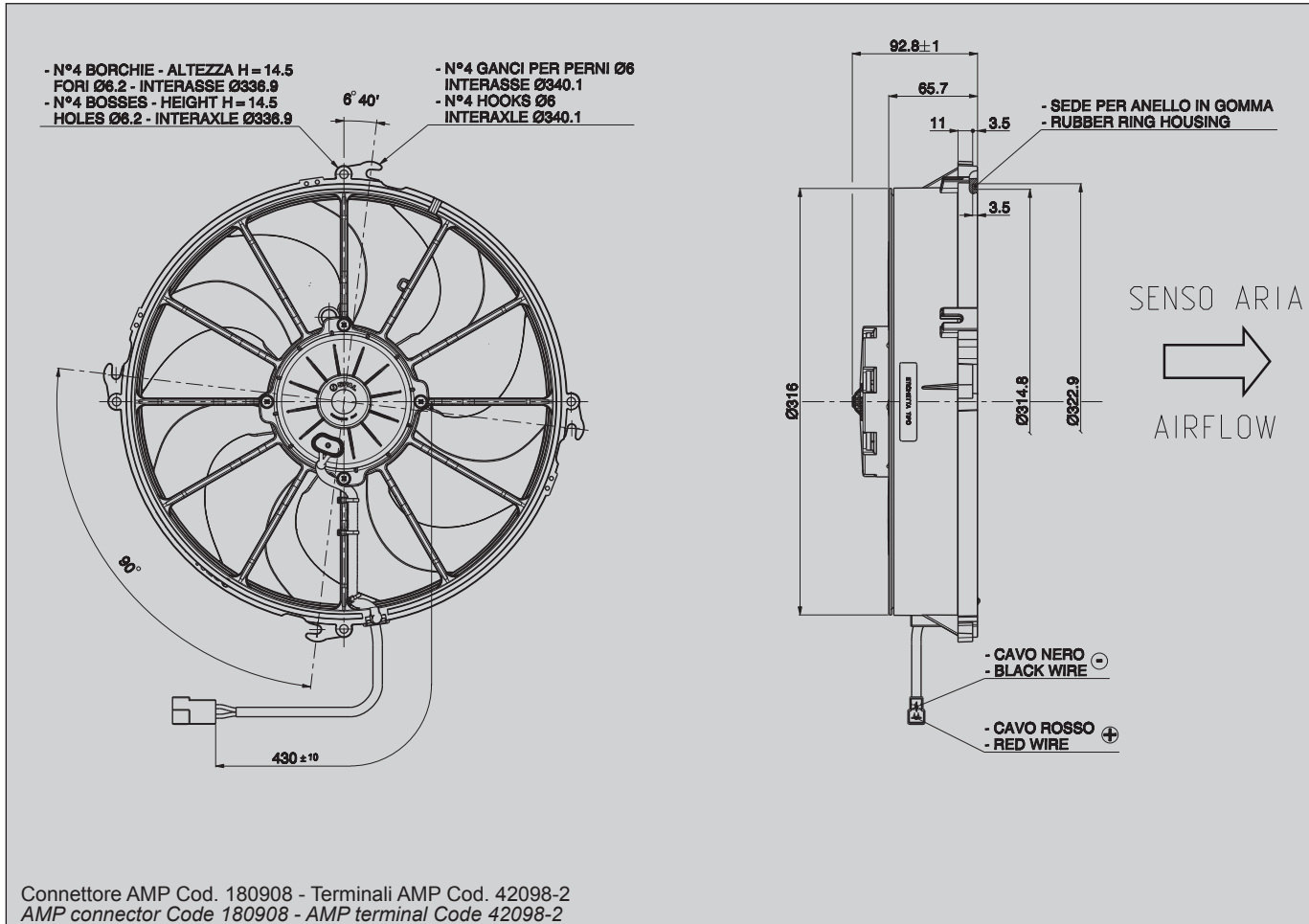


Tipo - Type VA51-BP70/LL-69A Soffiante - <i>Blowing</i>	Diametro ventola - Fan diameter 305 mm
---	--



305



- | | |
|---|--|
| * Peso 2,583 kg. circa | * Weight 2,583 Kg. approx. |
| * Motore chiuso, IP 68 | * Waterproof motor, IP 68 |
| * Per motori IP68 consigliamo connettori a tenuta stagna, disponibili a richiesta | * For IP68 motor we suggest waterproof connector, available upon request |
| * Lunga durata | * Long life |
| * A richiesta (per applicazioni OEM) disponibile anche in versione VLL. | * Available also in VLL version for OEM applications only. |
| * Accessori disponibili: tutti i kit di fissaggio. | * Available accessories: all the fixing kits. |
| * Bassissima rumorosità | * Very Low Noise |

Tensione di prova 26 V cc - Test voltage 26 V DC

Pressione statica Static pressure mm H ₂ O	Portata Airflow m ³ /h	Corrente assorbita Current input A
0	2770	7,9
5	2460	8,5
10	2070	8,8
15	1560	9,0
20	1040	9,9
25	590	10,5
30	350	11,6
35	130	12,4
40	0	13,2

Static pressure: 1 mm H₂O = 0,04 in. H₂O
Airflow: 1 m³/h = 0,59 cfm

