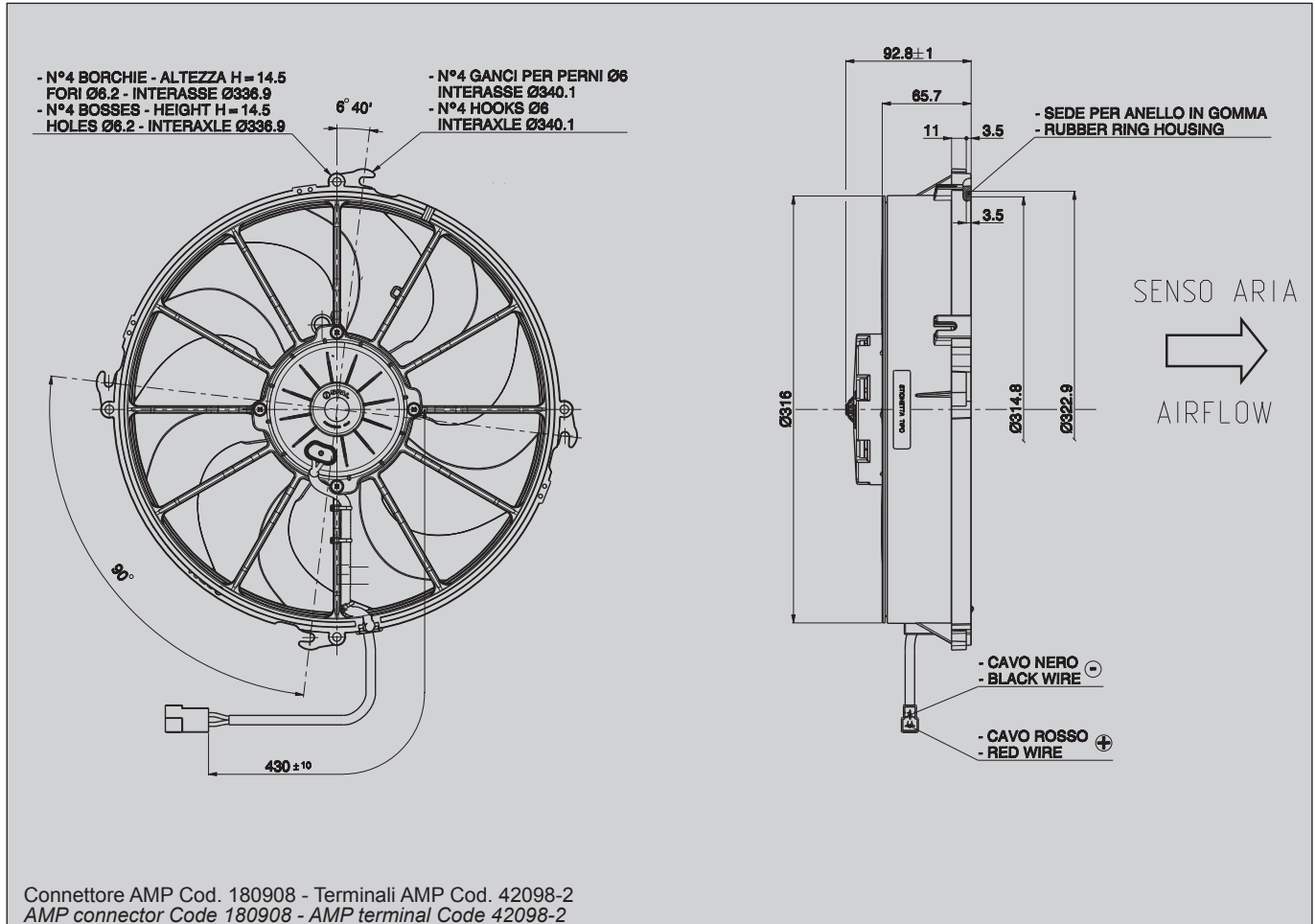


Tipo - Type VA51-BP78/LL-69A Soffiante - <i>Blowing</i>	Diametro ventola - <i>Fan diameter</i> 305 mm
---	---

305



Tensione di prova 26 V cc - Test voltage 26 V DC



* Peso 2,583 kg. circa

* Weight 2,583 Kg. approx.

* Motore chiuso, IP 68

* Waterproof motor, IP 68

* Per motori IP68 consigliamo connettori a tenuta stagna, disponibili a richiesta

* For IP68 motor we suggest waterproof connector, available upon request

* Lunga durata

* Long life

* A richiesta (per applicazioni OEM) disponibile anche in versione VLL.

* Available also in VLL version for OEM applications only.

* Accessori disponibili: tutti i kit di fissaggio.

* Available accessories: all the fixing kits.

* **Bassissima rumorosità**

* **Very Low Noise**

Pressione statica Static pressure mm H ₂ O	Portata Airflow m ³ /h	Corrente assorbita Current input A
0	3080	9,7
5	2760	10,2
10	2410	10,7
15	1920	10,8
20	1580	11,2
25	990	12,4
30	650	13,4
35	440	14,8
40	230	16,3
45	0	17,8

Static pressure: 1 mm H₂O = 0,04 in. H₂O
Airflow: 1 m³/h = 0,59 cfm

