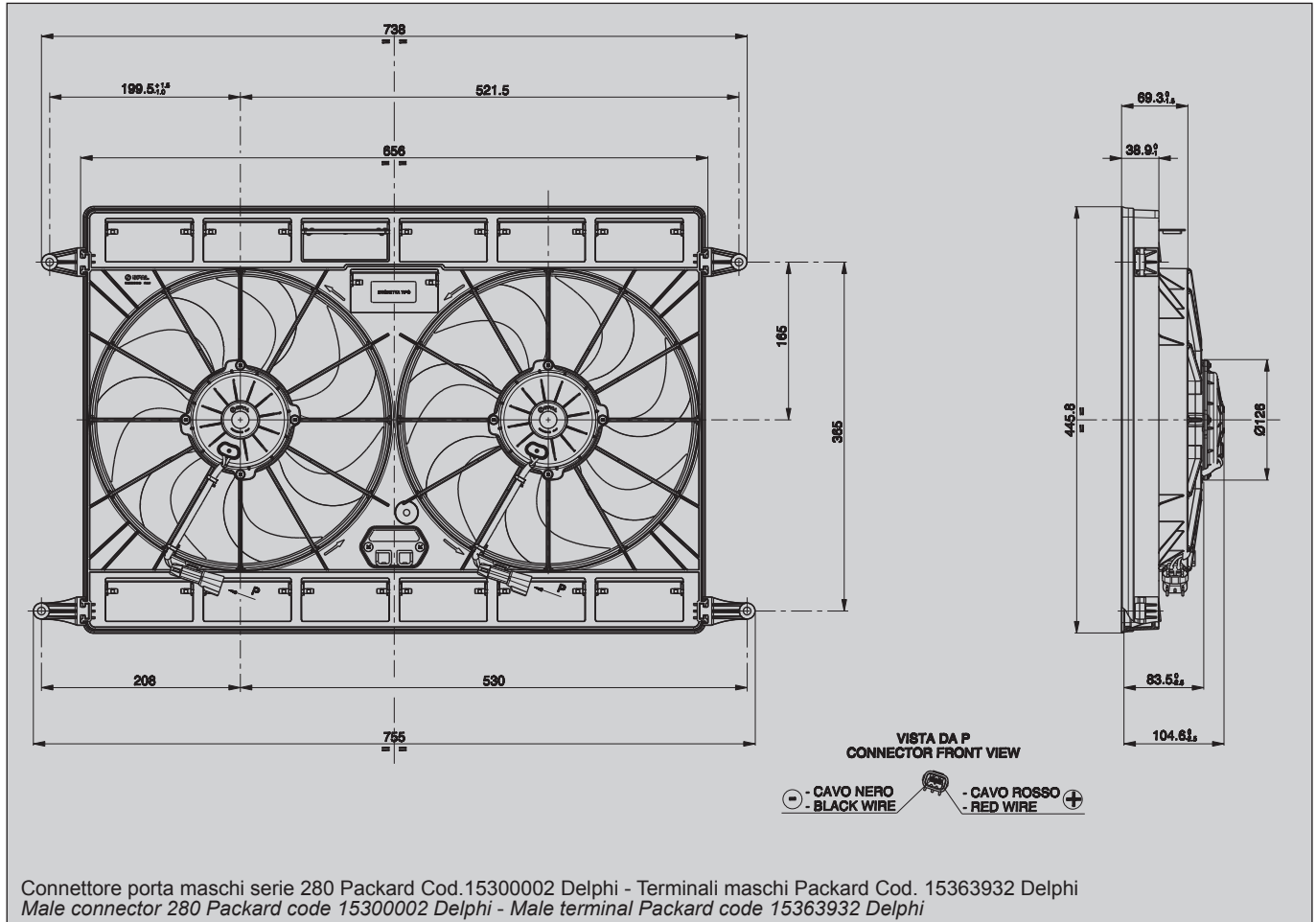


Tipo - Type <b>VA71-BP78/LL-BP79/LL/F-66A Aspirante - Suction</b>	Diametro ventola - Fan diameter <b>305 mm</b>
--	--



305



\* Peso 5,500 kg. circa

\* Weight 5,500 Kg. approx.

\* Lunga durata

\* Long life

\* A richiesta (per applicazioni OEM) disponibile anche in versione VLL.

\* Available also in VLL version for OEM applications only.

\* Accessori disponibili: tutti i kit di fissaggio.

\* Available accessories: all the fixing kits.

\* Bassa rumorosità

\* Low Noise



Tensione di prova 26 V cc - Test voltage 26 V DC

Pressione statica Static pressure mm H <sub>2</sub> O	Portata Airflow m <sup>3</sup> /h	Corrente assorbita Current input A
0	5930	20,6
5	5370	21,7
10	4840	22,7
15	4190	23,1
20	3370	22,9
25	2690	23,8
30	1940	25,4
35	1300	27,3
40	840	29,1
45	410	31,7
50	0	34,2

Static pressure: 1 mm H<sub>2</sub>O = 0,04 in. H<sub>2</sub>O  
Airflow: 1 m<sup>3</sup>/h = 0,59 cfm