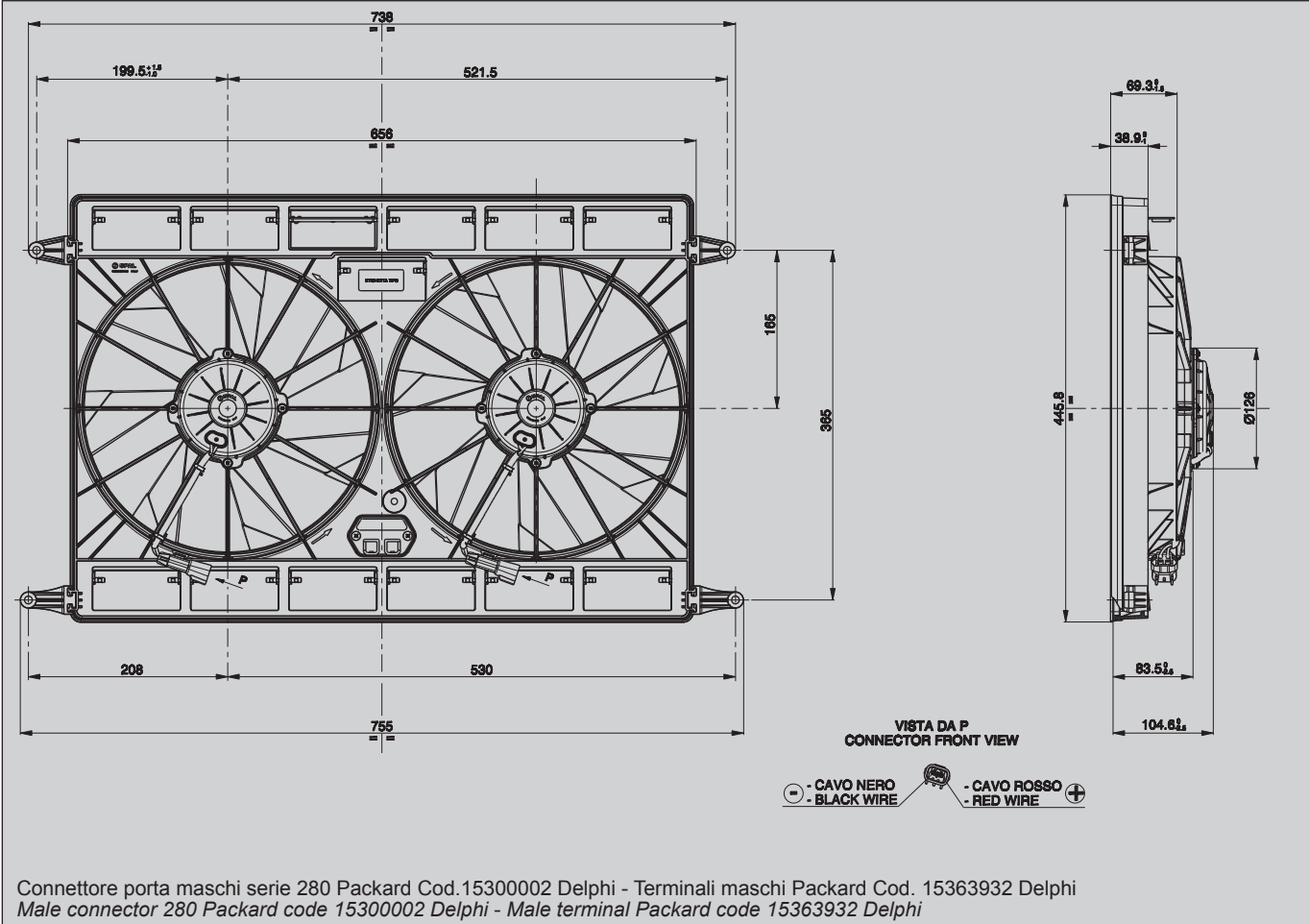


Tipo - Type VA71-BP78/LL-BP79/LL/F-89A Aspirante - Suction	Diametro ventola - Fan diameter 305 mm
--	--



305



- * Peso 5,500 kg. circa * *Weight 5,500 Kg. approx.*
- * Lunga durata * *Long life*
- * A richiesta (per applicazioni OEM) * *Available also in VLL version*
disponibile anche in versione VLL. *for OEM applications only.*
- * Accessori disponibili: * *Available accessories:*
tutti i kit di fissaggio. *all the fixing kits.*
- * Bassa rumorosità * *Low Noise*



Tensione di prova 26 V cc - Test voltage 26 V DC

Pressione statica Static pressure mm H ₂ O	Portata Airflow m ³ /h	Corrente assorbita Current input A
0	5180	17,1
5	4780	18,2
10	4390	19,4
15	4030	20,5
20	3610	21,4
25	3030	22,1
30	2400	22,8
35	1710	23,9
40	1250	25,2
45	750	26,4
50	280	27,5
55	0	28,7

Static pressure: 1 mm H₂O = 0,04 in. H₂O
Airflow: 1 m³/h = 0,59 cfm