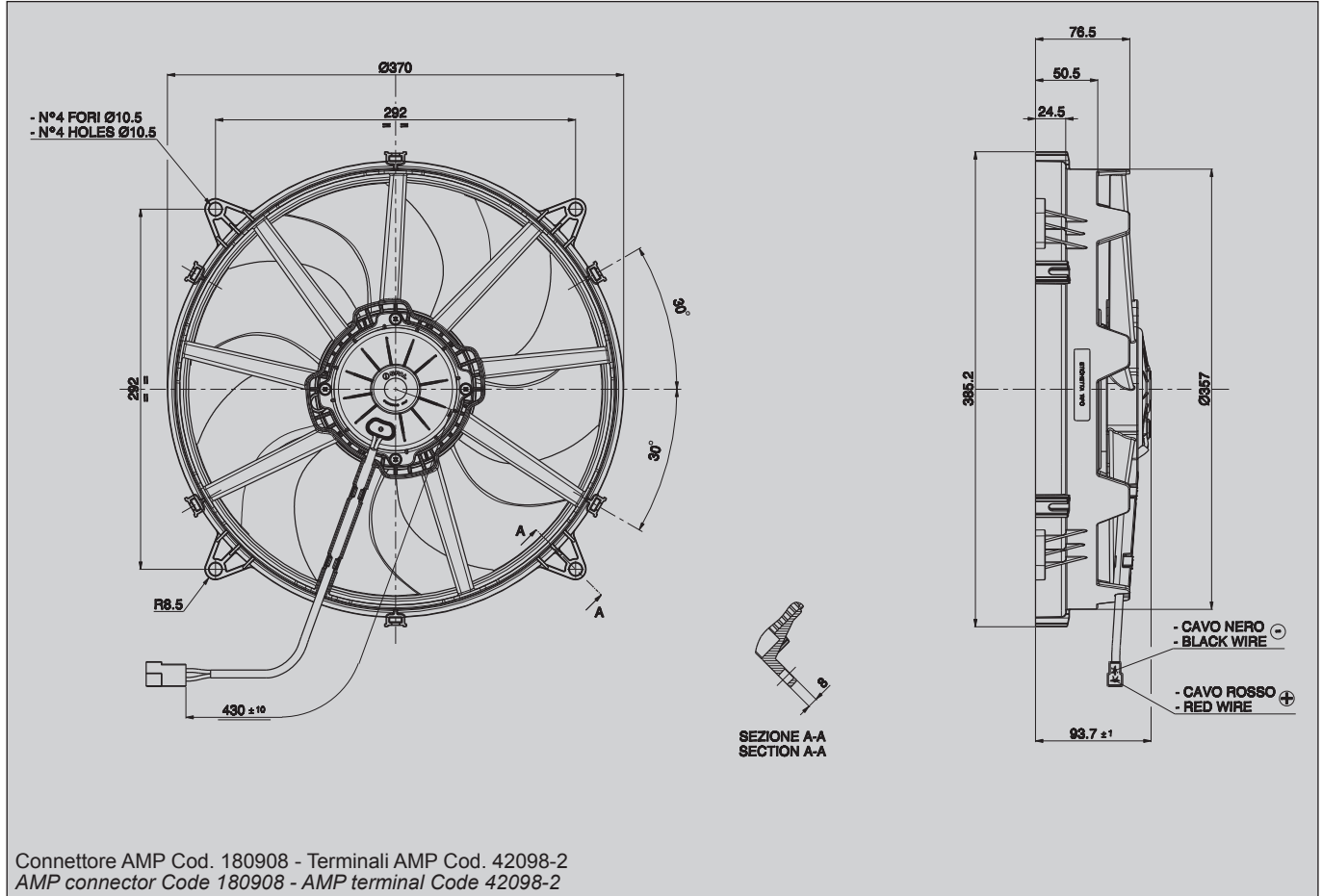


Tipo - Type <b>VA78-BP70/LL/F-92A Aspirante - Suction</b>	Diametro ventola - Fan diameter <b>340 mm</b>
--	--

340



Tensione di prova 26 V cc - Test voltage 26 V DC

Pressione statica Static pressure mm H <sub>2</sub> O	Portata Airflow m <sup>3</sup> /h	Corrente assorbita Current input A
0	2840	8,4
5	2630	8,9
10	2390	9,4
15	2140	9,9
20	1860	10,2
25	1440	10,6
30	1050	11,3
35	680	11,7
40	170	12,8
45	0	13,5

Static pressure: 1 mm H<sub>2</sub>O = 0,04 in. H<sub>2</sub>O  
Airflow: 1 m<sup>3</sup>/h = 0,59 cfm

\* Lunga durata

\* Long life

\* A richiesta (per applicazioni OEM) disponibile anche in versione VLL.

\* Available also in VLL version for OEM applications only.

\* Accessori disponibili: tutti i kit di fissaggio.

\* Available accessories: all the fixing kits.

\* Bassa rumorosità

\* Low Noise