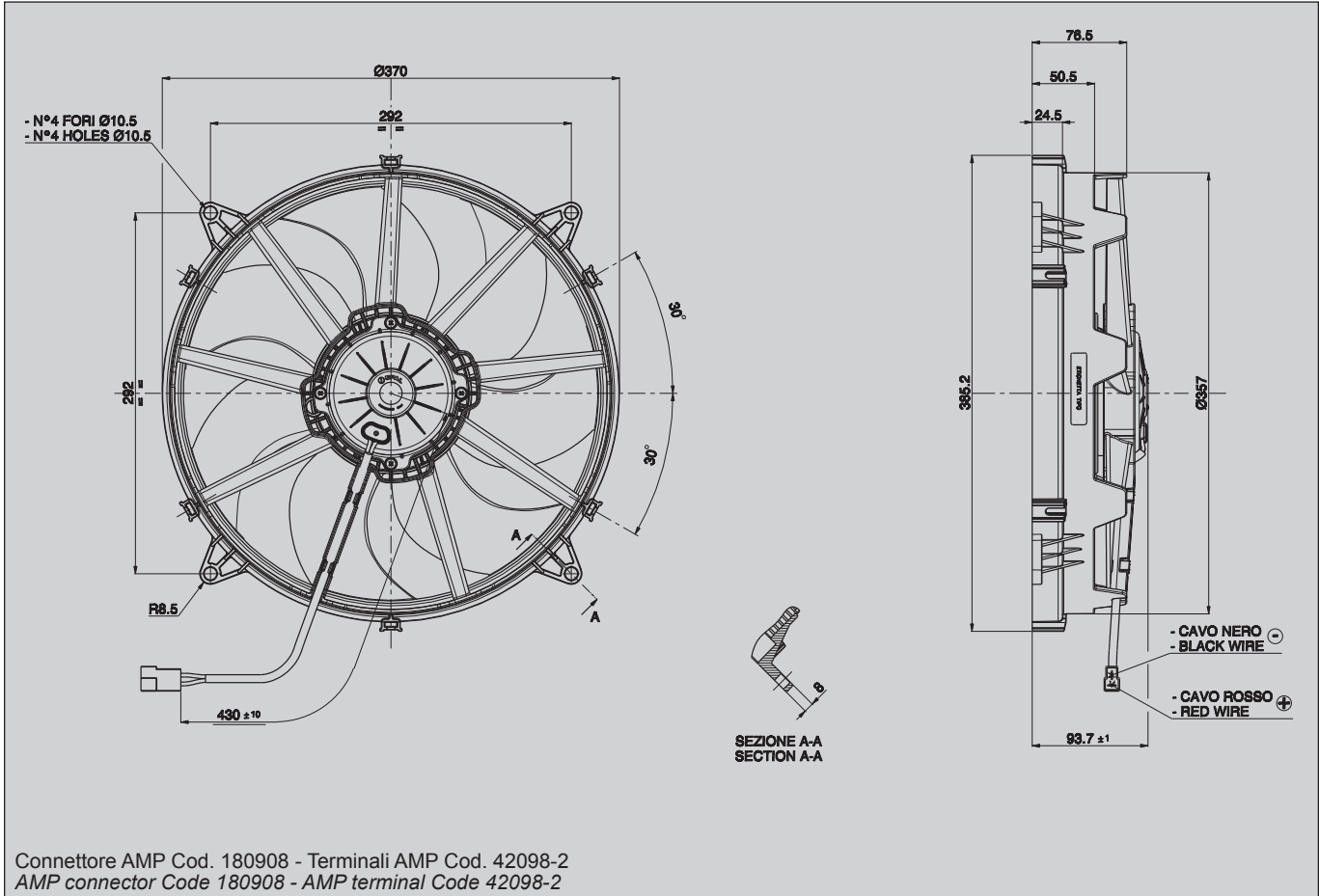


<p>Tipo - Type</p> <p>VA78-BP71/LL-92A Aspirante - Suction</p>	<p>Diametro ventola - Fan diameter</p> <p>340 mm</p>
---	---



340

Tensione di prova 26 V cc - Test voltage 26 V DC



- | | |
|--|--|
| <ul style="list-style-type: none"> * Motore chiuso, IP 68 * Per motori IP68 consigliamo connettori a tenuta stagna, disponibili a richiesta * Lunga durata * A richiesta (per applicazioni OEM) disponibile anche in versione VLL. * Accessori disponibili: tutti i kit di fissaggio. * Bassa rumorosità | <ul style="list-style-type: none"> * <i>Waterproof motor, IP 68</i> * <i>For IP68 motor we suggest waterproof connector, available upon request</i> * <i>Long life</i> * <i>Available also in VLL version for OEM applications only.</i> * <i>Available accessories: all the fixing kits.</i> * <i>Low Noise</i> |
|--|--|

Pressione statica Static pressure mm H ₂ O	Portata Airflow m ³ /h	Corrente assorbita Current input A
0	2800	8,1
5	2600	8,7
10	2360	9,5
15	2090	9,9
20	1820	10,5
25	1360	11,0
30	920	11,5
35	460	12,1
40	0	13,6

Static pressure: 1 mm H₂O = 0,04 in. H₂O
Airflow: 1 m³/h = 0,59 cfm

