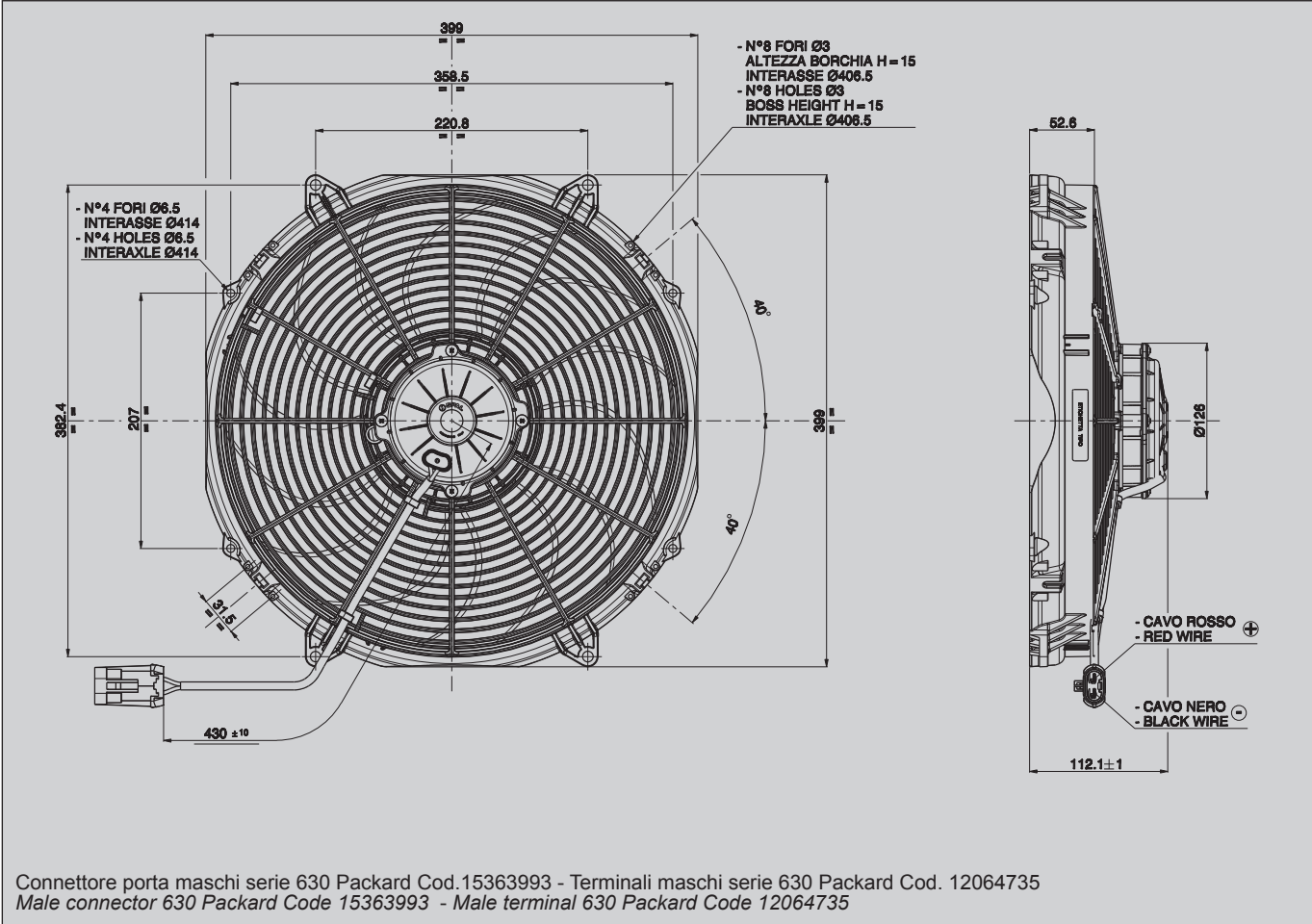


Tipo - Type VA33-BP91/LL-65A Aspirante - Suction	Diametro ventola - Fan diameter 385 mm
--	--

385



Tensione di prova 26 V cc - Test voltage 26 V DC



- | | |
|---|--|
| * Peso 3,550 kg. circa | * Weight 3,550 Kg. approx. |
| * Motore chiuso, IP 68 | * Waterproof motor, IP 68 |
| * Lunga durata | * Long life |
| * A richiesta (per applicazioni OEM) disponibile anche in versione VLL. | * Available also in VLL version for OEM applications only. |
| * Accessori disponibili: tutti i kit di fissaggio. | * Available accessories: all the fixing kits. |
| * Bassa rumorosità | * Low Noise |



Pressione statica Static pressure mm H ₂ O	Portata Airflow m ³ /h	Corrente assorbita Current input A
0	3770	15,8
5	3540	16,2
10	3310	16,3
15	3040	16,5
20	2720	16,6
25	2130	15,9
30	1360	15,4
35	1000	15,4
40	690	15,6
45	310	15,8
50	0	16,7

Static pressure: 1 mm H₂O = 0,04 in. H₂O
 Airflow: 1 m³/h = 0,59 cfm